

現場溶接継手計算書

H 3 0 0 × 3 0 0 × 1 0 × 1 5

建築仕様

(S I 単位)

ヒロセ株式会社

現場溶接継手 (H300×300) の設計

1. 設計条件

溶接の許容応力度が低減されるため、突合せ溶接だけでは母材強度に達しないので、その不足分に対し、添接板を隅肉溶接して補うものとする。

添接板の設計は、突合せ溶接による抵抗力を控除した母材の抵抗力に対し、添接板の断面性能に応じて、フランジとウェブに応力を分配する。

(1) 許容応力度 (母材と添接板の材質は同一とする。)

(鋼材コト) SS400-K (溶接効率) 80%

「鋼構造設計規準 (日本建築学会)」に準拠する。

仮設鋼材の許容応力度の割増	係数 =	1.50		
H形鋼の許容曲げ・引張応力度 _H	$ba =_H$	$ta =$	235	N/mm ² (SS400)
H形鋼の許容せん断応力度 _H	$a =$		135	N/mm ²
添接板の許容曲げ・引張応力度 _P	$ba =_P$	$ta =$	235	N/mm ² (SS400)
添接板の許容せん断応力度 _P	$a =$		135	N/mm ²
突合せ溶接部の許容曲げ・引張応力度 _W	$ba =_W$	$ta =$	188	N/mm ² (80%)
突合せ溶接部の許容せん断応力度 _W	$a =$		108	N/mm ² (80%)
隅肉溶接部の許容せん断応力度 _S	$a =$		108	N/mm ² (80%)

注) 現場溶接の許容応力度は、母材の 80% とする。

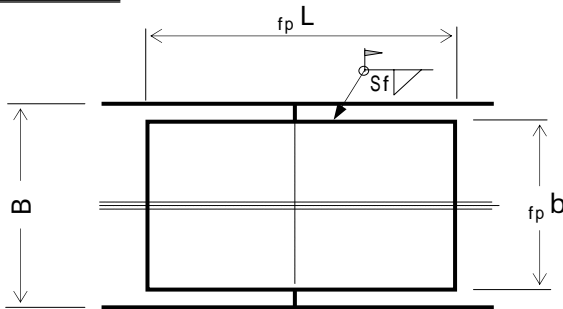
(2) 設計母材 コト: H300

H形鋼: H300×300×10×15

(3) 添接板

	フランジ: 2・PL -	$\langle_p t \rangle$	x	$\langle_p b \rangle$	x	$\langle_{fp} L,_{wp} b \rangle$
	ウェブ: 2・PL -	9	x	250	x	350
		9	x	150	x	150

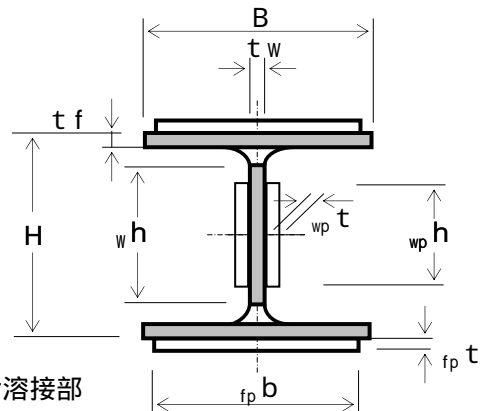
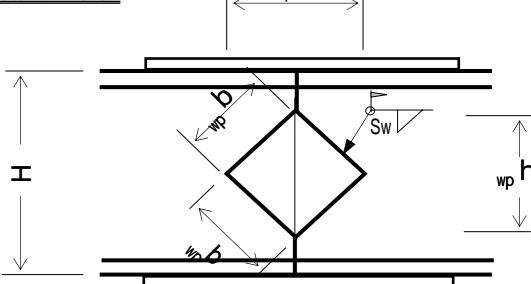
平面図



ウェブ添接板高さ
 $_{wp} h = 21.21$ cm
 突合せ溶接高さ
 $_W h = 24.40$ cm
 フランジ隅肉サイズ
 $S_f = 0.60$ cm
 ウェブ隅肉サイズ
 $S_w = 0.60$ cm

断面図

側面図

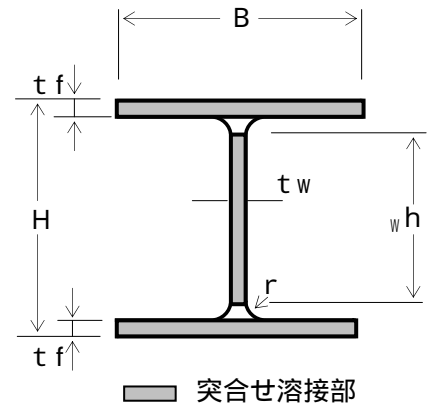


■ 突合せ溶接部

2. 継手部の設計

(1) 突合せ溶接部の断面性能

1) 母材	H 3 0 0 × 3 0 0 × 1 0 × 1 5			
H 形 鋼 の 高 さ	H =	30	cm	
H 形 鋼 の 幅	B =	30	cm	
ウ エ ブ 厚	t _w =	1.0	cm	
フ ラ ン ジ 厚	t _f =	1.5	cm	
フ イ レ ッ ト	r =	1.3	cm	
断 面 積	A =	118.4	cm ²	
断 面 係 数	Z =	1350	cm ³	
断 面 二 次 モ - メ ン ト	I =	20200	cm ⁴	



2) 突合せ溶接部

(フランジ断面積)

$${}_w A_f = B \cdot t_f = 30.0 \times 1.5 = 45.00 \text{ cm}^2$$

(母材強度に換算)

$${}_w A_f' = {}_w A_f \times \frac{w}{H} \frac{t_a}{t_a} = 45.00 \times \frac{188}{235} = 36.00 \text{ cm}^2$$

(ウェブ断面積)

$${}_w A_w = {}_w h \cdot t_w = 24.4 \times 1.0 = 24.40 \text{ cm}^2$$

(母材強度に換算)

$${}_w A_w' = {}_w A_w \times \frac{w}{H} \frac{t_a}{t_a} = 24.40 \times \frac{188}{235} = 19.52 \text{ cm}^2$$

(断面積の合計)

$${}_w A = 2 \cdot {}_w A_f + {}_w A_w = 2 \times 45.00 + 24.40 = 114.40 \text{ cm}^2$$

(母材強度に換算)

$${}_w A' = {}_w A \times \frac{w}{H} \frac{t_a}{t_a} = 114.40 \times \frac{188}{235} = 91.52 \text{ cm}^2$$

(フランジ断面二次モーメント)

$${}_w I_f = {}_w A_f \cdot (H/2 - t_f/2)^2 + 1/12 \cdot B \cdot t_f^3$$

$$= 45.00 \times 14.250^2 + \frac{30.00 \times 1.50^3}{12} = 9146 \text{ cm}^4$$

(母材強度に換算)

$${}_w I_f' = {}_w I_f \times \frac{w}{H} \frac{b_a}{b_a} = 9146 \times \frac{188}{235} = 7317 \text{ cm}^4$$

(ウェブ断面二次モーメント)

$${}_w I_w = \frac{t_w \cdot {}_w h^3}{12} = \frac{1.00 \times 24.40^3}{12} = 1211 \text{ cm}^4$$

(母材強度に換算)

$${}_w I_w' = {}_w I_w \times \frac{w}{H} \frac{b_a}{b_a} = 1211 \times \frac{188}{235} = 969 \text{ cm}^4$$

(断面二次モーメントの合計)

$${}_w I = 2 \cdot {}_w I_f + {}_w I_w = 2 \times 9146 + 1211 = 19503 \text{ cm}^4$$

(母材強度に換算)

$${}_w I' = {}_w I \times \frac{w}{H} \frac{b_a}{b_a} = 19503 \times \frac{188}{235} = 15602 \text{ cm}^4$$

(2) 添接板の断面積の計算

フランジ板幅	b	=	25.0	cm
フランジ板厚	t	=	0.90	cm
ウェブ板高	h	=	21.2	cm
ウェブ板厚	t	=	0.90	cm

1) フランジ添接板

$${}_p A f' = f_p b \cdot f_p t = 25.00 \times 0.90 = 22.50 \text{ cm}^2$$

$${}_p A f = 2 \cdot {}_p A f' = 2 \times 22.50 = 45.00 \text{ cm}^2$$

2) ウェブ添接板

$${}_p A W' = w_p h \cdot w_p t = 21.21 \times 0.90 = 19.09 \text{ cm}^2$$

$${}_p A W = 2 \cdot {}_p A W' = 2 \times 19.09 = 38.18 \text{ cm}^2$$

3) 断面積

$${}_p A = {}_p A f + {}_p A W = 45.00 + 38.18 = 83.18 \text{ cm}^2$$

$$A = {}_p A + {}_w A = 83.18 + 114.40 = 197.58 \text{ cm}^2$$

$$A' = {}_p A + {}_w A' \quad A$$

$$= 83.18 + 91.52 = 174.70 \text{ cm}^2 > 118.40 \text{ cm}^2$$

-OK-

(3) 添接板の断面二次モーメントの計算

1) フランジ添接板

$${}_p I f' = {}_p A f' \cdot (H/2 + f_p t/2)^2 + 1/12 \cdot f_p b \cdot f_p t^3$$

$$= 22.50 \times 15.45^2 + \frac{25.00 \times 0.90^3}{12} = 5372 \text{ cm}^4$$

$${}_p I f = 2 \cdot {}_p I f' = 2 \times 5372 = 10744 \text{ cm}^4$$

2) ウェブ添接板

$${}_p I W' = \frac{w_p t \cdot w_p h^3}{12} = \frac{0.90 \times 21.21^3}{12} = 716 \text{ cm}^4$$

$${}_p I W = 2 \cdot {}_p I W' = 2 \times 716 = 1432 \text{ cm}^4$$

3) 断面二次モーメント

$${}_p I = {}_p I f + {}_p I W = 10744 + 1432 = 12176 \text{ cm}^4$$

$$I = {}_p I + {}_w I = 12176 + 19503 = 31679 \text{ cm}^4$$

$$I' = {}_p I + {}_w I' \quad I$$

$$= 12176 + 15602 = 27778 \text{ cm}^4 > 20200 \text{ cm}^4$$

-OK-

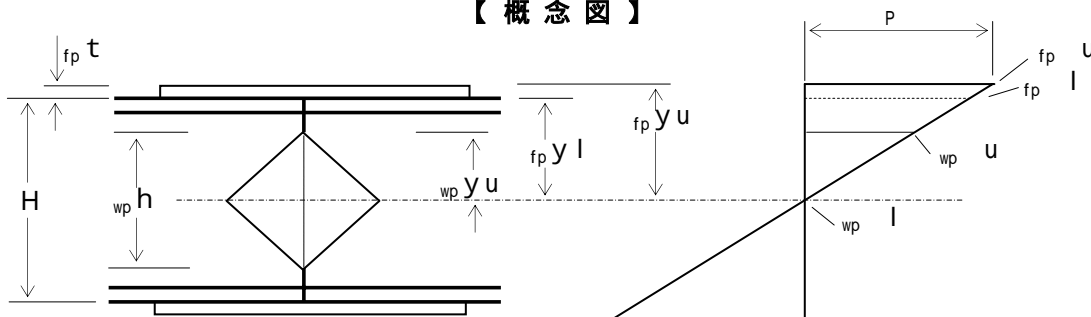
(4) 曲げモ - メントの計算

1) H形鋼 1 本当たりの抵抗曲げモ - メント

許容曲げ応力度 $H \text{ ba} = 235 \text{ N/mm}^2$
 断面係数 $Z = 1350 \text{ cm}^3$

$$\begin{aligned} M_r &= H \text{ ba} \cdot Z \\ &= 235 \times 1350 \times 10^3 = 317250000 \text{ N}\cdot\text{mm} \end{aligned}$$

【概念図】



2) 突合せ溶接部の抵抗力

$w \text{ ba} = 188 \text{ N/mm}^2$
 $w \text{ I} = 19503 \text{ cm}^4$

$$\begin{aligned} w Z &= \frac{w \text{ I}}{H / 2} = \frac{19503}{30.0 / 2} = 1300 \text{ cm}^3 \\ w M_r &= w \text{ ba} \cdot w Z \\ &= 188 \times 1300 \times 10^3 = 244400000 \text{ N}\cdot\text{mm} \end{aligned}$$

3) フランジ添接板の応力度

$p \text{ I} = 12176 \text{ cm}^4$
 $p \text{ I f} = 10744 \text{ cm}^4$

$$\begin{aligned} p M_f &= (M_r - w M_r) \cdot \frac{p \text{ I f}}{p \text{ I}} \\ &= (317250000 - 244400000) \times \frac{10744}{12176} \\ &= 64282227 \text{ N}\cdot\text{mm} \end{aligned}$$

$$f_p y_u = 1/2 \cdot H + f_p t = 1/2 \times 30.0 + 0.90 = 15.90 \text{ cm}$$

$$\begin{aligned} f_p u &= \frac{p M_f}{p \text{ I f}} \cdot f_p y_u \cdot p \text{ ba} \\ &= \frac{64282227}{10744} \times \frac{15.90}{1000} = 95 \text{ N/mm}^2 < 235 \text{ N/mm}^2 \\ &\text{-OK-} \end{aligned}$$

$$f_p y_l = 1/2 \cdot H = 1/2 \times 30.0 = 15.00 \text{ cm}$$

$$\begin{aligned} f_p l &= \frac{p M_f}{p \text{ I f}} \cdot f_p y_l \cdot p \text{ ba} \\ &= \frac{64282227}{10744} \times \frac{15.00}{1000} = 90 \text{ N/mm}^2 < 235 \text{ N/mm}^2 \\ &\text{-OK-} \end{aligned}$$

隅肉溶接の許容せん断応力度
 $\sigma_w a = 108 \text{ N/mm}^2$

脚長 $S_f = 0.60 \text{ cm}$
 板長 $f_p L = 35.0 \text{ cm}$
 板幅 $f_p b = 25.0 \text{ cm}$
 断面積 $P A f' = 22.50 \text{ cm}^2$
 $= 2250 \text{ mm}^2$

$$P T f = \frac{f_p u + f_p l}{2} \cdot P A f'$$

$$= \frac{95 + 90}{2} \times 2250 = 208125 \text{ N}$$

(のど厚)

$$a f = 1 / 2 \cdot S_f = 0.707 \times 0.60 = 0.424 \text{ cm} \quad 4.24 \text{ mm}$$

(溶接長)

$$L f = f_p L + f_p b = 35.0 + 25.0 = 60.00 \text{ cm} \quad 600.0 \text{ mm}$$

$$\sigma_s = \frac{P T f}{a f \cdot L f} \sigma_a$$

$$= \frac{208125}{4.24 \times 600} = 82 \text{ N/mm}^2 < 108 \text{ N/mm}^2$$

-OK-

3) ウェブ添接板の応力度

$P I = 12176 \text{ cm}^4$
 $P I W = 1432 \text{ cm}^4$

$$P M W = (M_r - M_w) \cdot \frac{P I W}{P I}$$

$$= (317250000 - 244400000) \times \frac{1432}{12176}$$

$$= 8567773 \text{ N}\cdot\text{mm}$$

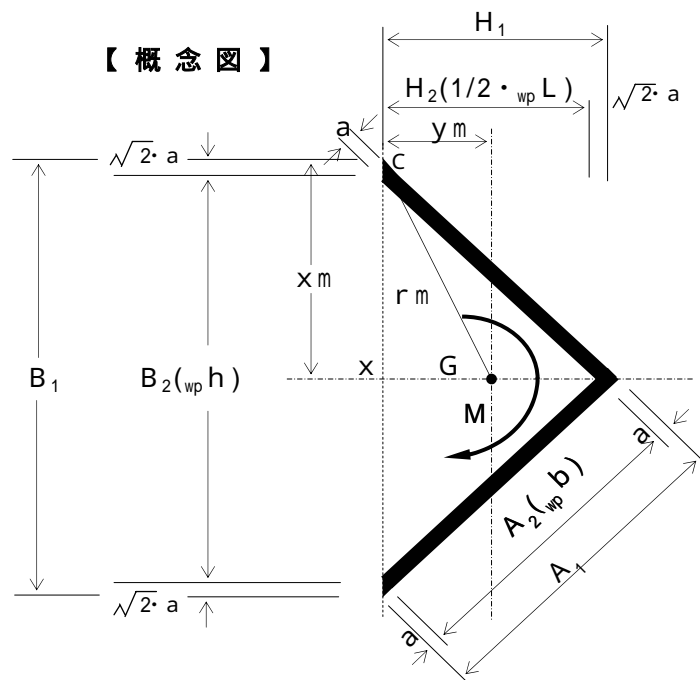
$$w_p y_u = 1/2 \cdot w_p h = 1/2 \times 21.21 = 10.61 \text{ cm}$$

$$\sigma_{p u} = \frac{P M W}{P I W} \cdot w_p y_u \cdot P b a$$

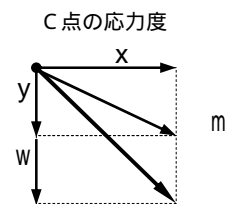
$$= \frac{8567773}{1432} \times \frac{10.61}{1000} = 63 \text{ N/mm}^2 < 235 \text{ N/mm}^2$$

-OK-

【概念図】



a	$= 0.424 \text{ cm}$
$\sqrt{2} \cdot a$	$= 0.60 \text{ cm}$
A_1	$= 15.85 \text{ cm}$
A_2	$= 15.00 \text{ cm}$
B_1	$= 22.41 \text{ cm}$
B_2	$= 21.21 \text{ cm}$
H_1	$= 11.21 \text{ cm}$
H_2	$= 10.61 \text{ cm}$



(溶接部の回転中心Gから最外端までの距離)

$$x_m = \frac{B_1}{2} = \frac{22.41}{2} = 11.21 \text{ cm}$$

$$y_m = \frac{A_2 + a}{2 \cdot 2} = \frac{15.00}{2} \times \frac{0.424}{1.414} = 5.45 \text{ cm}$$

$$r_m = \sqrt{11.21^2 + 5.45^2} = 12.46 \text{ cm}$$

(溶接部の断面極二次モーメント)

$$\begin{aligned} I_x &= \frac{H_1 \cdot (B_1/2)^3 - H_2 \cdot (B_2/2)^3}{12} \times 2 \\ &= \frac{11.21 \times (22.41/2)^3 - 10.61 \times (21.21/2)^3}{12} \times 2 \\ &= 519 \text{ cm}^4 \end{aligned}$$

$$\begin{aligned} I_y &= \left\{ \frac{B_1 \cdot H_1^3}{36} + 1/2 \cdot B_1 \cdot H_1 \cdot (y_m - H_1/3)^2 \right\} \\ &\quad - \left\{ \frac{B_2 \cdot H_2^3}{36} + 1/2 \cdot B_2 \cdot H_2 \cdot (y_m - H_2/3)^2 \right\} \\ &= \left\{ \frac{22.41}{36} \times \frac{11.21^3}{11.21} + 1/2 \times 22.41 \times 11.21 \right. \\ &\quad \left. \times \left(5.45 - \frac{11.21}{3} \right)^2 \right\} \\ &\quad - \left\{ \frac{21.21}{36} \times \frac{10.61^3}{10.61} + 1/2 \times 21.21 \times 10.61 \right. \\ &\quad \left. \times \left(5.45 - \frac{10.61}{3} \right)^2 \right\} = 130 \text{ cm}^4 \end{aligned}$$

$$I_p = 2 \cdot I_x + 2 \cdot I_y$$

$$= 2 \times 519 + 2 \times 130 = 1298 \text{ cm}^4$$

$$x = \frac{\rho M_w}{I_p} \cdot x_m = \frac{8567773}{1298} \times \frac{11.21}{1000} = 74 \text{ N/mm}^2$$

$$y = \frac{\rho M_w}{I_p} \cdot y_m = \frac{8567773}{1298} \times \frac{5.45}{1000} = 36 \text{ N/mm}^2$$

$$\begin{aligned} m &= \frac{\rho M_w}{I_p} \cdot r_m \quad s \quad a \\ &= \frac{8567773}{1298} \times \frac{12.46}{1000} = 82 \text{ N/mm}^2 < 108 \text{ N/mm}^2 \end{aligned}$$

-OK-

(5) せん断力の計算

1) H形鋼 1 本当たりの抵抗せん断力

$$\begin{aligned} \text{許容せん断応力度 } \sigma_a &= 135 \text{ N/mm}^2 \\ \text{H形鋼のウェブ断面積 } A_w &= 2700 \text{ mm}^2 \\ A_w &= t_w (H - 2 \cdot t_f) \end{aligned}$$

$$\begin{aligned} S_r &= \sigma_a \cdot A_w \\ &= 135 \times 2700 = 364500 \text{ N} \end{aligned}$$

2) 突合せ溶接部の抵抗力

$$\begin{aligned} \sigma_w &= 108 \text{ N/mm}^2 \\ \sigma_w A_w &= 24.40 \text{ cm}^2 \\ &= 2440 \text{ mm}^2 \end{aligned}$$

$$\begin{aligned} {}_w S_r &= \sigma_w \cdot {}_w A_w \\ &= 108 \times 2440 = 263520 \text{ N} \end{aligned}$$

3) ウェブ添接板の応力度

$$\begin{aligned} \rho A_w &= 38.18 \text{ cm}^2 \\ &= 3818 \text{ mm}^2 \end{aligned}$$

$$\begin{aligned} {}_p S_r &= S_r - {}_w S_r \\ &= 364500 - 263520 = 100980 \text{ N} \end{aligned}$$

$$\begin{aligned} \rho &= \frac{{}_p S_r}{{}_p A_w} \\ &= \frac{100980}{3818} = 26 \text{ N/mm}^2 < 135 \text{ N/mm}^2 \quad \text{-OK-} \end{aligned}$$

4) 隅肉溶接部の応力度

$$\begin{aligned} \text{隅肉溶接の許容せん断応力度 } \sigma_s &= 108 \text{ N/mm}^2 \\ \text{脚長 } S_w &= 0.60 \text{ cm} \\ \text{板幅 } {}_w b &= 15.0 \text{ cm} \end{aligned}$$

(のど厚)

$$a_w = 1 / 2 \cdot S_w = 0.707 \times 0.60 = 0.424 \text{ cm} \quad 4.24 \text{ mm}$$

(溶接長)

$$L_w = 4 \cdot {}_w b = 4 \times 15.00 = 60.00 \text{ cm} \quad 600.0 \text{ mm}$$

$$\begin{aligned} \sigma_s &= \frac{{}_p S_r}{a_w \cdot L_w} \\ &= \frac{100980}{4.24 \times 600.0} = 40 \text{ N/mm}^2 < 108 \text{ N/mm}^2 \end{aligned}$$

-OK-

(6) ウェブ隅肉溶接の合成応力度

$$\begin{aligned} \text{X方向成分(曲げ)} \quad x &= 74 \text{ N/mm}^2 \\ \text{Y方向成分(曲げ)} \quad y &= 36 \text{ N/mm}^2 \\ \text{Y方向成分(せん断)} \quad s &= 40 \text{ N/mm}^2 \end{aligned}$$

$$\begin{aligned} &= \sqrt{x^2 + (y + s)^2} \\ &= \sqrt{74^2 + (36 + 40)^2} \\ &= 106 \text{ N/mm}^2 < 108 \text{ N/mm}^2 \quad \text{-OK-} \end{aligned}$$

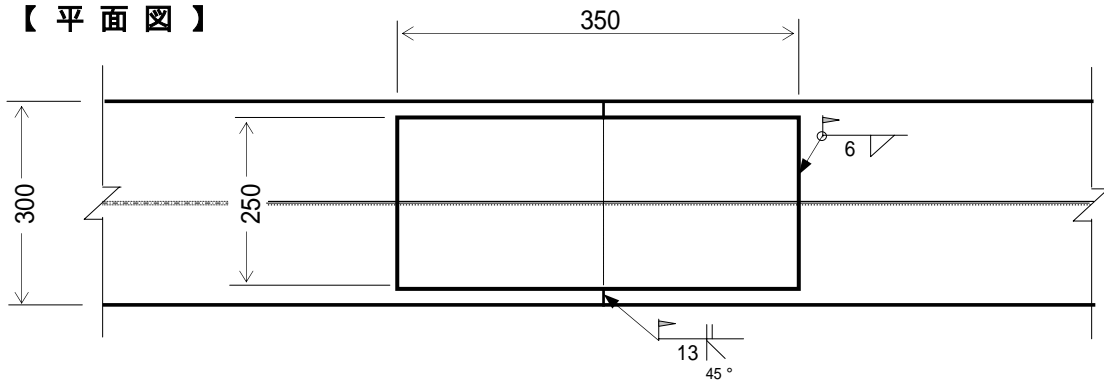
3. 計算結果

母材 H300 × 300 × 10 × 15

フランジ部 添接板仕様 2枚: PL 9 × 250 × 350

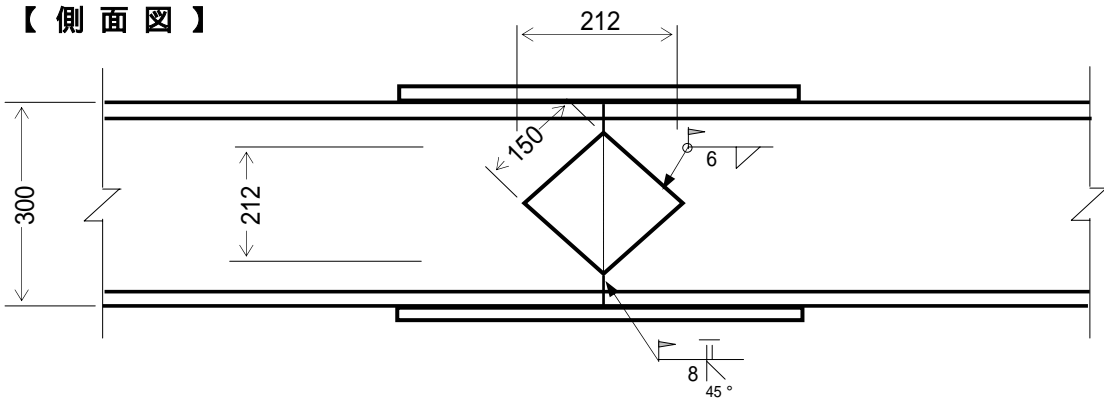
ウェブ部 添接板仕様 2枚: PL 9 × 150 × 150

【平面図】



注) 添接板取付部は、グラインダなどにより平らに仕上げる。

【側面図】



注) 添接板取付部は、グラインダなどにより平らに仕上げる。

【断面図】

