

# 現場溶接継手計算書

H 4 2 8 × 4 0 7 × 2 0 × 3 5

土木仕様

( S I 単位 )

ヒロセ株式会社

# 現場溶接継手 (H 4 2 8 × 4 0 7) の設計

## 1. 設計条件

溶接の許容応力度が低減されるため、突合せ溶接だけでは母材強度に達しないので、その不足分に対し、添接板を隅肉溶接して補うものとする。

添接板の設計は、突合せ溶接による抵抗力を控除した母材の抵抗力に対し、添接板の断面性能に応じて、フランジとウェブに応力を分配する。

(1) 許容応力度 (母材と添接板の材質は同一とする。)

	(鋼材コト)	SS400-D	(溶接効率)	80%
「道路土工 仮設構造物指針 (日本道路協会)」に準拠する。				
仮設鋼材の許容応力度の割増	係数 =	1.50		
H形鋼の許容曲げ・引張応力度 <sub>H</sub>	$ba =_H$	$ta =$	210 N/mm <sup>2</sup>	(SS400)
H形鋼の許容せん断応力度	$_H a =$	120 N/mm <sup>2</sup>		
添接板の許容曲げ・引張応力度 <sub>P</sub>	$ba =_P$	$ta =$	210 N/mm <sup>2</sup>	(SS400)
添接板の許容せん断応力度	$_P a =$	120 N/mm <sup>2</sup>		
突合せ溶接部の許容曲げ・引張応力度 <sub>W</sub>	$ba =_W$	$ta =$	168 N/mm <sup>2</sup>	(80%)
突合せ溶接部の許容せん断応力度	$_W a =$	96 N/mm <sup>2</sup>		(80%)
隅肉溶接部の許容せん断応力度 <sub>S</sub>	$a =$	96 N/mm <sup>2</sup>		(80%)

注) 現場溶接の許容応力度は、母材の 80% とする。

(2) 設計母材

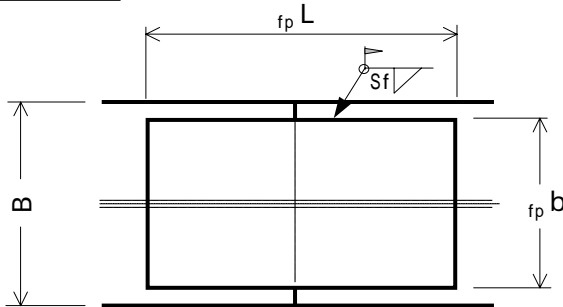
コト: H428

H形鋼: H 4 2 8 × 4 0 7 × 2 0 × 3 5

(3) 添接板

フランジ: 2・P L -	$\langle_p t \rangle$	19	x	$\langle_p b \rangle$	360	x	$\langle_{fp} L,_{wp} b \rangle$	550
ウェブ: 2・P L -		12	x		200	x		200

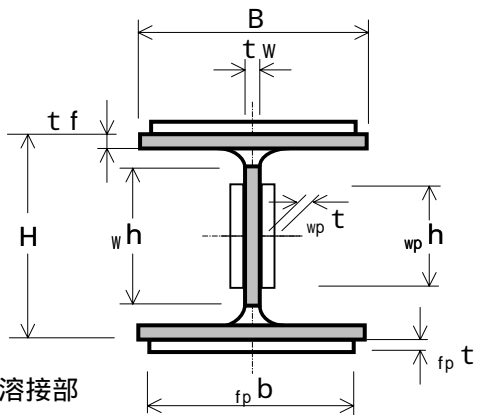
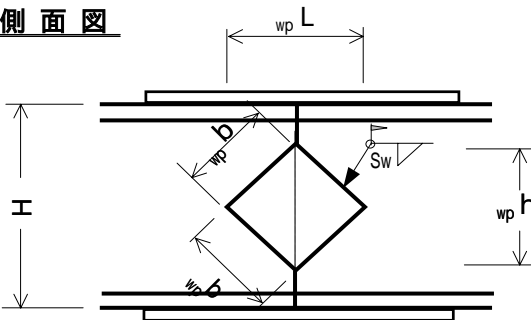
平面図



ウェブ添接板高さ  
 $_{wp} h = 28.28$  cm  
 突合せ溶接高さ  
 $_W h = 31.40$  cm  
 フランジ隅肉サイズ  
 $Sf = 0.90$  cm  
 ウェブ隅肉サイズ  
 $Sw = 0.90$  cm

断面図

側面図

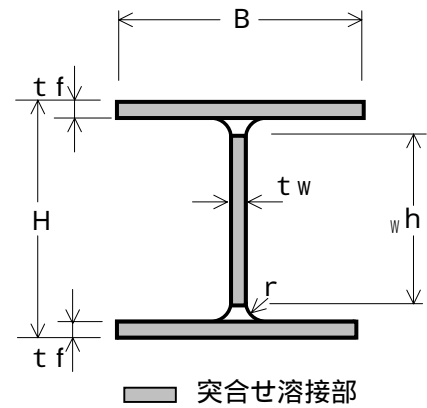


■ 突合せ溶接部

## 2. 継手部の設計

### (1) 突合せ溶接部の断面性能

1) 母材	H 4 2 8 × 4 0 7 × 2 0 × 3 5		
	H 形 鋼 の 高 さ	H =	42.8 cm
	H 形 鋼 の 幅	B =	40.7 cm
	ウ エ ブ 厚	t <sub>w</sub> =	2.0 cm
	フ ラ ン ジ 厚	t <sub>f</sub> =	3.5 cm
	フ イ レ ッ ト	r =	2.2 cm
	断 面 積	A =	360.7 cm <sup>2</sup>
	断 面 係 数	Z =	5570 cm <sup>3</sup>
	断面二次モ - メント	I =	119000 cm <sup>4</sup>



### 2) 突合せ溶接部

(フランジ断面積)

$${}_w A_f = B \cdot t_f = 40.7 \times 3.5 = 142.45 \text{ cm}^2$$

(母材強度に換算)

$${}_w A_f' = {}_w A_f \times \frac{w}{H} \frac{t_a}{t_a} = 142.45 \times \frac{168}{210} = 113.96 \text{ cm}^2$$

(ウェブ断面積)

$${}_w A_w = {}_w h \cdot t_w = 31.4 \times 2.0 = 62.80 \text{ cm}^2$$

(母材強度に換算)

$${}_w A_w' = {}_w A_w \times \frac{w}{H} \frac{t_a}{t_a} = 62.80 \times \frac{168}{210} = 50.24 \text{ cm}^2$$

(断面積の合計)

$${}_w A = 2 \cdot {}_w A_f + {}_w A_w = 2 \times 142.45 + 62.80 = 347.70 \text{ cm}^2$$

(母材強度に換算)

$${}_w A' = {}_w A \times \frac{w}{H} \frac{t_a}{t_a} = 347.70 \times \frac{168}{210} = 278.16 \text{ cm}^2$$

(フランジ断面二次モ - メント)

$${}_w I_f = {}_w A_f \cdot (H/2 - t_f/2)^2 + 1/12 \cdot B \cdot t_f^3$$

$$= 142.45 \times 19.650^2 + \frac{40.70 \times 3.50^3}{12} = 55149 \text{ cm}^4$$

(母材強度に換算)

$${}_w I_f' = {}_w I_f \times \frac{w}{H} \frac{b_a}{b_a} = 55149 \times \frac{168}{210} = 44119 \text{ cm}^4$$

(ウェブ断面二次モ - メント)

$${}_w I_w = \frac{t_w \cdot {}_w h^3}{12} = \frac{2.00 \times 31.40^3}{12} = 5160 \text{ cm}^4$$

(母材強度に換算)

$${}_w I_w' = {}_w I_w \times \frac{w}{H} \frac{b_a}{b_a} = 5160 \times \frac{168}{210} = 4128 \text{ cm}^4$$

(断面二次モ - メントの合計)

$${}_w I = 2 \cdot {}_w I_f + {}_w I_w = 2 \times 55149 + 5160 = 115458 \text{ cm}^4$$

(母材強度に換算)

$${}_w I' = {}_w I \times \frac{w}{H} \frac{b_a}{b_a} = 115458 \times \frac{168}{210} = 92366 \text{ cm}^4$$

## (2) 添接板の断面積の計算

フランジ板	幅	$b$	=	36.0	cm
板厚	$t$	=	1.90	cm	
ウェブ板	高	$h$	=	28.3	cm
板厚	$t$	=	1.20	cm	

### 1) フランジ添接板

$${}_p A f' = {}_{fp} b \cdot {}_{fp} t = 36.00 \times 1.90 = 68.40 \text{ cm}^2$$

$${}_p A f = 2 \cdot {}_p A f' = 2 \times 68.40 = 136.80 \text{ cm}^2$$

### 2) ウェブ添接板

$${}_p A W' = {}_{wp} h \cdot {}_{wp} t = 28.28 \times 1.20 = 33.94 \text{ cm}^2$$

$${}_p A W = 2 \cdot {}_p A W' = 2 \times 33.94 = 67.88 \text{ cm}^2$$

### 3) 断面積

$${}_p A = {}_p A f + {}_p A W = 136.80 + 67.88 = 204.68 \text{ cm}^2$$

$$A = {}_p A + {}_w A = 204.68 + 347.70 = 552.38 \text{ cm}^2$$

$$\begin{aligned} A' &= {}_p A + {}_w A' & A \\ &= 204.68 + 278.16 = 482.84 \text{ cm}^2 > 360.70 \text{ cm}^2 \end{aligned}$$

-OK-

## (3) 添接板の断面二次モーメントの計算

### 1) フランジ添接板

$$\begin{aligned} {}_p I f' &= {}_p A f' \cdot (H/2 + {}_{fp} t/2)^2 + 1/12 \cdot {}_{fp} b \cdot {}_{fp} t^3 \\ &= 68.40 \times 22.35^2 + \frac{36.00 \times 1.90^3}{12} = 34188 \text{ cm}^4 \end{aligned}$$

$${}_p I f = 2 \cdot {}_p I f' = 2 \times 34188 = 68376 \text{ cm}^4$$

### 2) ウェブ添接板

$${}_p I W' = \frac{{}_{wp} t \cdot {}_{wp} h^3}{12} = \frac{1.20 \times 28.28^3}{12} = 2262 \text{ cm}^4$$

$${}_p I W = 2 \cdot {}_p I W' = 2 \times 2262 = 4524 \text{ cm}^4$$

### 3) 断面二次モーメント

$${}_p I = {}_p I f + {}_p I W = 68376 + 4524 = 72900 \text{ cm}^4$$

$$I = {}_p I + {}_w I = 72900 + 115458 = 188358 \text{ cm}^4$$

$$\begin{aligned} I' &= {}_p I + {}_w I' & I \\ &= 72900 + 92366 = 165266 \text{ cm}^4 > 119000 \text{ cm}^4 \end{aligned}$$

-OK-

#### (4) 曲げモ - メントの計算

##### 1) H形鋼1本当たりの抵抗曲げモ - メント

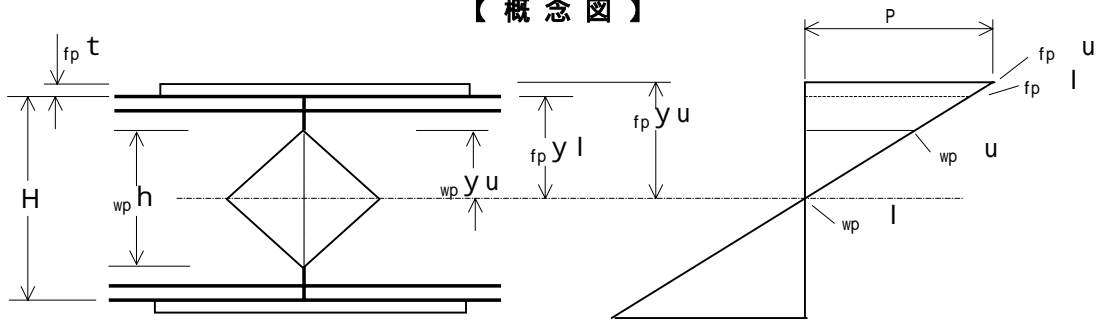
$$\text{許容曲げ応力度 } H \text{ ba} = 210 \text{ N/mm}^2$$

$$\text{断面係数 } Z = 5570 \text{ cm}^3$$

$$M_r = H \text{ ba} \cdot Z$$

$$= 210 \times 5570 \times 10^3 = 1169700000 \text{ N}\cdot\text{mm}$$

【概念図】



##### 2) 突合せ溶接部の抵抗力

$$W \text{ ba} = 168 \text{ N/mm}^2$$

$$W \text{ I} = 115458 \text{ cm}^4$$

$$W Z = \frac{W \text{ I}}{H / 2} = \frac{115458}{42.8 / 2} = 5395 \text{ cm}^3$$

$$W M_r = W \text{ ba} \cdot W Z$$

$$= 168 \times 5395 \times 10^3 = 906360000 \text{ N}\cdot\text{mm}$$

##### 3) フランジ添接板の応力度

$$P \text{ I} = 72900 \text{ cm}^4$$

$$P \text{ I} f = 68376 \text{ cm}^4$$

$$P M_f = (M_r - W M_r) \cdot \frac{P \text{ I} f}{P \text{ I}}$$

$$= (1169700000 - 906360000) \times \frac{68376}{72900}$$

$$= 246997748 \text{ N}\cdot\text{mm}$$

$$f_p y_u = 1/2 \cdot H + f_p t = 1/2 \times 42.8 + 1.90 = 23.30 \text{ cm}$$

$$f_p u = \frac{P M_f}{P \text{ I} f} \cdot f_p y_u$$

$$= \frac{246997748}{68376} \times \frac{23.30}{1000} = 84 \text{ N/mm}^2 < 210 \text{ N/mm}^2$$

-OK-

$$f_p y_l = 1/2 \cdot H = 1/2 \times 42.8 = 21.40 \text{ cm}$$

$$f_p l = \frac{P M_f}{P \text{ I} f} \cdot f_p y_l$$

$$= \frac{246997748}{68376} \times \frac{21.40}{1000} = 77 \text{ N/mm}^2 < 210 \text{ N/mm}^2$$

-OK-

隅肉溶接の許容せん断応力度

$$w a = 96 \text{ N/mm}^2$$

$$P T f = \frac{f_p u + f_p l}{2} \cdot P A f'$$

$$= \frac{84}{2} + \frac{77}{2} \times 6840 = 550620 \text{ N}$$

脚長  $S f = 0.90 \text{ cm}$

板長  $f_p L = 55.0 \text{ cm}$

板幅  $f_p b = 36.0 \text{ cm}$

断面積  $P A f' = 68.40 \text{ cm}^2$

$= 6840 \text{ mm}^2$

(のど厚)

$$a f = 1 / 2 \cdot S f = 0.707 \times 0.90 = 0.636 \text{ cm} \quad 6.36 \text{ mm}$$

(溶接長)

$$L f = f_p L + f_p b = 55.0 + 36.0 = 91.00 \text{ cm} \quad 910.0 \text{ mm}$$

$$s = \frac{P T f}{a f \cdot L f} \quad s a$$

$$= \frac{550620}{6.36 \times 910} = 95 \text{ N/mm}^2 < 96 \text{ N/mm}^2$$

-OK-

### 3) ウェブ添接板の応力度

$P I = 72900 \text{ cm}^4$

$P I W = 4524 \text{ cm}^4$

$$P M W = (M r - W M r) \cdot \frac{P I W}{P I}$$

$$= (1169700000 - 906360000) \times \frac{4524}{72900}$$

$$= 16342252 \text{ N} \cdot \text{mm}$$

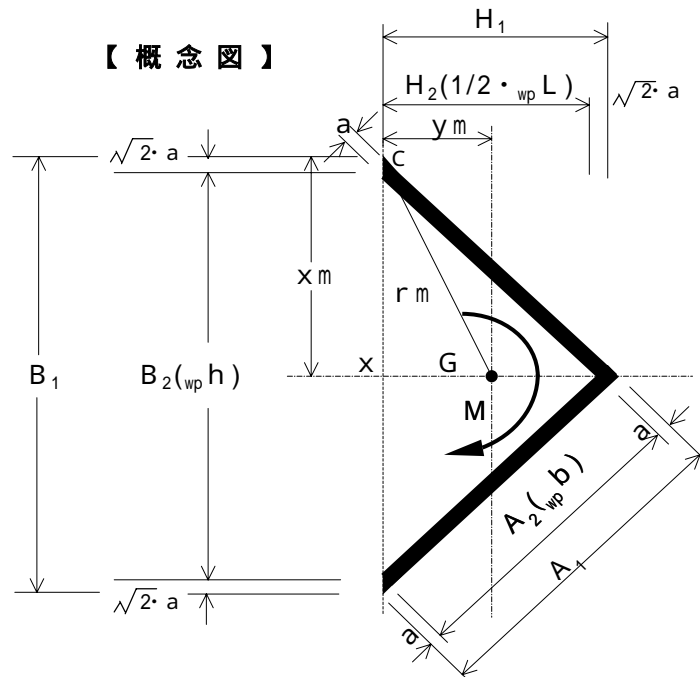
$$w_p y u = 1/2 \cdot w_p h = 1/2 \times 28.28 = 14.14 \text{ cm}$$

$$v_p u = \frac{P M W}{P I W} \cdot w_p y u \quad P b a$$

$$= \frac{16342252}{4524} \times \frac{14.14}{1000} = 51 \text{ N/mm}^2 < 210 \text{ N/mm}^2$$

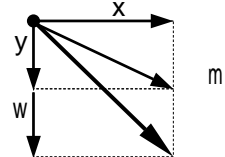
-OK-

#### 【概念図】



$$\left( \begin{array}{l} a = 0.636 \text{ cm} \\ \sqrt{2} \cdot a = 0.90 \text{ cm} \\ A_1 = 21.27 \text{ cm} \\ A_2 = 20.00 \text{ cm} \\ B_1 = 30.08 \text{ cm} \\ B_2 = 28.28 \text{ cm} \\ H_1 = 15.04 \text{ cm} \\ H_2 = 14.14 \text{ cm} \end{array} \right)$$

C点の応力度



(溶接部の回転中心Gから最外端までの距離)

$$x_m = \frac{B_1}{2} = \frac{30.08}{2} = 15.04 \text{ cm}$$

$$y_m = \frac{A_2 + a}{2 \cdot 2} = \frac{20.00}{2} \times \frac{0.636}{1.414} = 7.30 \text{ cm}$$

$$r_m = \sqrt{15.04^2 + 7.30^2} = 16.72 \text{ cm}$$

(溶接部の断面極二次モーメント)

$$I_x = \frac{H_1 \cdot (B_1/2)^3 - H_2 \cdot (B_2/2)^3}{12} \times 2$$

$$= \frac{15.04 \times (30.08/2)^3 - 14.14 \times (28.28/2)^3}{12} \times 2$$

$$= 1865 \text{ cm}^4$$

$$I_y = \left\{ \frac{B_1 \cdot H_1^3}{36} + 1/2 \cdot B_1 \cdot H_1 \cdot (y_m - H_1/3)^2 \right\}$$

$$- \left\{ \frac{B_2 \cdot H_2^3}{36} + 1/2 \cdot B_2 \cdot H_2 \cdot (y_m - H_2/3)^2 \right\}$$

$$= \left\{ \frac{30.08}{36} \times 15.04^3 + 1/2 \times 30.08 \times 15.04 \right.$$

$$\times \left( 7.30 - \frac{15.04}{3} \right)^2 \left. \right\}$$

$$- \left\{ \frac{28.28}{36} \times 14.14^3 + 1/2 \times 28.28 \times 14.14 \right.$$

$$\times \left( 7.30 - \frac{14.14}{3} \right)^2 \left. \right\} = 467 \text{ cm}^4$$

$$I_p = 2 \cdot I_x + 2 \cdot I_y$$

$$= 2 \times 1865 + 2 \times 467 = 4664 \text{ cm}^4$$

$$x = \frac{P M_w}{I_p} \cdot x_m = \frac{16342252}{4664} \times \frac{15.04}{1000} = 53 \text{ N/mm}^2$$

$$y = \frac{P M_w}{I_p} \cdot y_m = \frac{16342252}{4664} \times \frac{7.30}{1000} = 26 \text{ N/mm}^2$$

$$m = \frac{P M_w}{I_p} \cdot r_m \quad \text{s a}$$

$$= \frac{16342252}{4664} \times \frac{16.72}{1000} = 59 \text{ N/mm}^2 < 96 \text{ N/mm}^2$$

-OK-

(5) せん断力の計算

1) H形鋼 1 本当たりの抵抗せん断力

許容せん断応力度  $\sigma_a = 120 \text{ N/mm}^2$   
 H形鋼のウェブ断面積  $A_w = 7160 \text{ mm}^2$   
 $A_w = t_w ( H - 2 \cdot t_f )$

$$\begin{aligned} S_r &= \sigma_a \cdot A_w \\ &= 120 \times 7160 = 859200 \text{ N} \end{aligned}$$

2) 突合せ溶接部の抵抗力

$\sigma_w = 96 \text{ N/mm}^2$   
 $A_w = 62.80 \text{ cm}^2$   
 $= 6280 \text{ mm}^2$

$$\begin{aligned} {}_w S_r &= \sigma_w \cdot A_w \\ &= 96 \times 6280 = 602880 \text{ N} \end{aligned}$$

3) ウェブ添接板の応力度

$A_p = 67.88 \text{ cm}^2$   
 $= 6788 \text{ mm}^2$

$$\begin{aligned} {}_p S_r &= S_r - {}_w S_r \\ &= 859200 - 602880 = 256320 \text{ N} \end{aligned}$$

$$\begin{aligned} \sigma_p &= \frac{{}_p S_r}{{}_p A} \\ &= \frac{256320}{6788} = 38 \text{ N/mm}^2 < 120 \text{ N/mm}^2 \quad \text{-OK-} \end{aligned}$$

4) 隅肉溶接部の応力度

隅肉溶接の許容せん断応力度  
 $\sigma_s = 96 \text{ N/mm}^2$

脚長  $S_w = 0.90 \text{ cm}$   
 板幅  $b_w = 20.0 \text{ cm}$

( のど厚 )  
 $a_w = 1/2 \cdot S_w = 0.707 \times 0.90 = 0.636 \text{ cm} \quad 6.36 \text{ mm}$

( 溶接長 )  
 $L_w = 4 \cdot b_w = 4 \times 20.00 = 80.00 \text{ cm} \quad 800.0 \text{ mm}$

$$\begin{aligned} \sigma_s &= \frac{{}_p S_r}{a_w \cdot L_w} \\ &= \frac{256320}{6.36 \times 800.0} = 50 \text{ N/mm}^2 < 96 \text{ N/mm}^2 \end{aligned}$$

-OK-

(6) ウェブ隅肉溶接の合成応力度

X方向成分(曲げ)  $x = 53 \text{ N/mm}^2$   
 Y方向成分(曲げ)  $y = 26 \text{ N/mm}^2$   
 Y方向成分(せん断)  $s = 50 \text{ N/mm}^2$

$$\begin{aligned} &= \sqrt{x^2 + (y + s)^2} \\ &= \sqrt{53^2 + (26 + 50)^2} \\ &= 93 \text{ N/mm}^2 < 96 \text{ N/mm}^2 \quad \text{-OK-} \end{aligned}$$



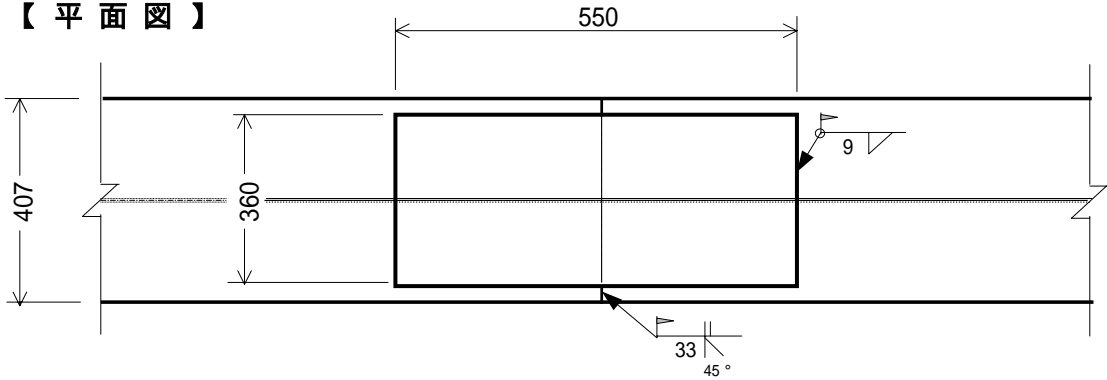
### 3. 計算結果

母 材 H 4 2 8 × 4 0 7 × 2 0 × 3 5

フランジ部 添接板仕様 2 枚 : P L 19 × 360 × 550

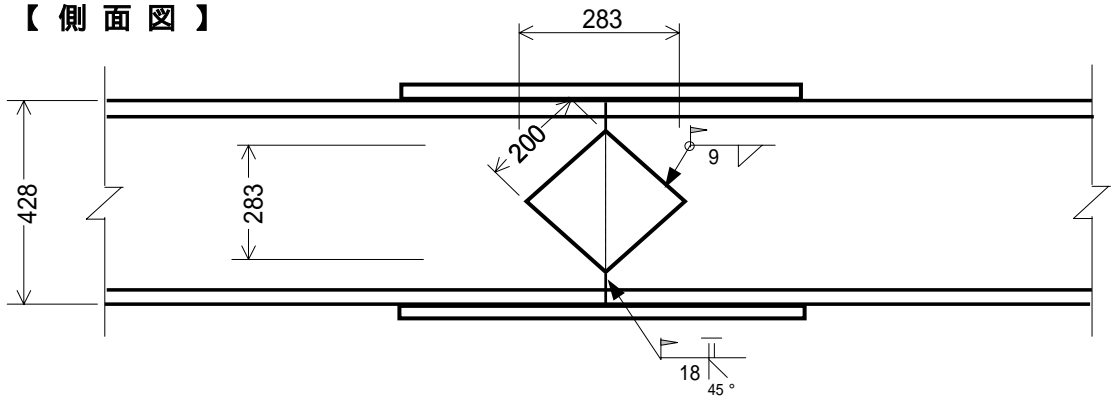
ウ ェ ブ 部 添接板仕様 2 枚 : P L 12 × 200 × 200

【 平 面 図 】



注) 添接板取付部は、グラインダなどにより平らに仕上げる。

【 側 面 図 】



注) 添接板取付部は、グラインダなどにより平らに仕上げる。

【 断 面 図 】

