

ボルト継手計算書

H 1 2 5 × 1 2 5 × 6 . 5 × 9

建築仕様

千鳥配置案

ヒロセ株式会社

ボルト継手 (H 125 × 125) の設計

1. 設計条件

母材にボルト孔がある場合、引張力に対し、ボルト孔分が抵抗できないため、ボルト孔を控除した母材の抵抗力を設計強度とする。

添接板の設計は、設計強度に対し、添接板の断面性能に応じて、フランジとウェブに応力を分配する。

- (1) 許容応力度 (母材と添接板の材質は同一とする。)
 (鋼材コト) SS400-K (ボルトコト) F10T-K

「鋼構造設計規準 (日本建築学会)」に準拠する。

仮設鋼材の許容応力度の割増	係数 =	1.50	
H形鋼の許容曲げ・引張応力度 _H	$ba =_H$	$ta =$	235 N/mm ² (SS400)
H形鋼の許容せん断応力度 _H	$a =_H$		135 N/mm ²
H形鋼の許容支圧応力度 (1.25 × 235 × 係数 _H)	$a =_H$		441 N/mm ² (SS400)
添接板の許容曲げ・引張応力度 _P	$ba =_P$	$ta =$	235 N/mm ² (SS400)
添接板の許容せん断応力度 _P	$a =_P$		135 N/mm ²
添接板の許容支圧応力度 (1.25 × 235 × 係数 _P)	$a =_P$		441 N/mm ² (SS400)
ボルトの許容せん断応力度 _B	$a =_B$		220 N/mm ² (F10T)

(2) 設計母材

コト: H125

H形鋼: H 125 × 125 × 6.5 × 9

(3) 添接板

フランジ: 2・PL - 9 × 125 × 330

ウェブ: 2・PL - 6 × 90 × 260

(4) ボルト

ボルト直径 (M16) $d = 1.60$ cm

ボルト孔径 ($d + 3mm$) $dh = 1.90$ cm

フランジのボルト本数 $n1 = 2$ 本 (軸方向) $n2 = 2$ 本 (軸横断)

ウェブのボルト本数 $m1 = 2$ 本 (軸方向) $m2 = 2$ 本 (軸横断)

縁端距離 (応力方向) $e1 = 3.00$ cm フランジボルトの軸方向間隔

縁端距離 (その他) $e2 = 2.25$ cm $f p1 = 7.0$ cm

縁端距離 (応力方向) $e3 = 2.25$ cm フランジボルトの横断方向間隔

$f p2 = 8.0$ cm

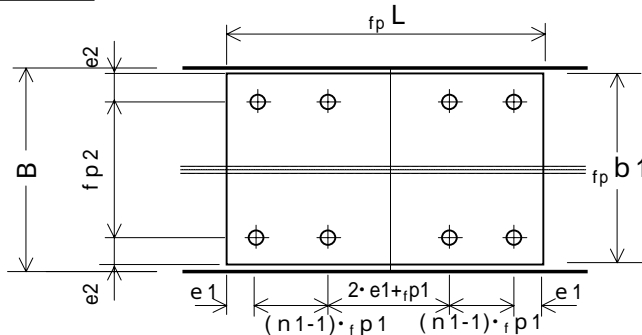
ウェブボルトの軸方向間隔

$w p1 = 7.0$ cm

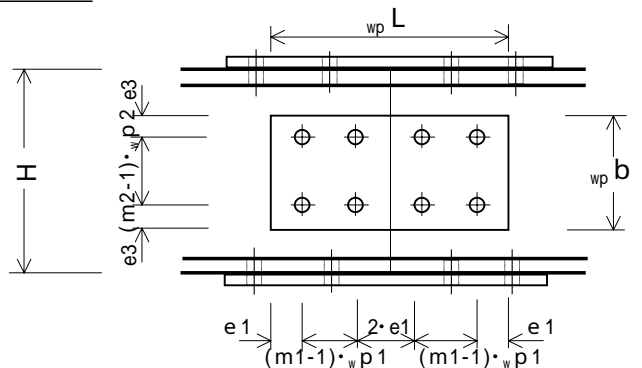
ウェブボルトの横断方向間隔

$w p2 = 4.5$ cm

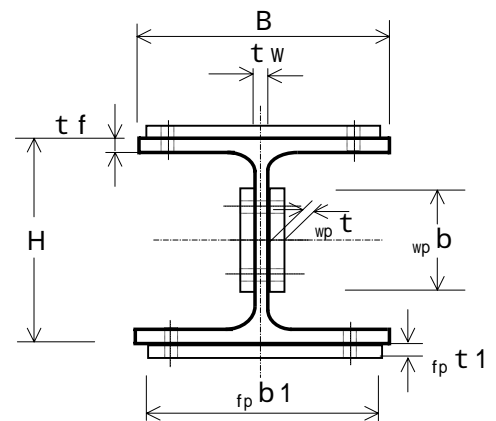
平面図



側面図



断面図

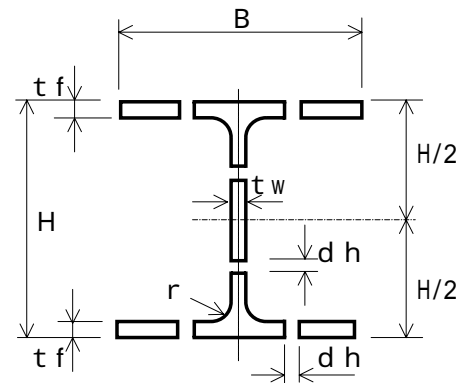


2. 継手部の設計

(1) 母材の断面性能計算

1) 母材 H 1 2 5 × 1 2 5 × 6 . 5 × 9

H 形 鋼 の 高 さ	H =	12.5	cm
H 形 鋼 の 幅	B =	12.5	cm
ウ エ ブ 厚	t _w =	0.7	cm
フ ラ ン ジ 厚	t _f =	0.9	cm
フ イ レ ッ ト	r =	0.8	cm
断 面 積	A =	30.00	cm ²
断 面 係 数	Z =	134	cm ³
断 面 二 次 モ - メ ン ト	I =	839	cm ⁴



2) ボルト孔を控除した断面性能

ボルト孔径	d _h =	1.90	cm
フランジボルトの本数	n ₂ =	2	本 (軸横断)
ウェブボルトの本数	m ₂ =	2	本 (軸横断)

(断面積)

$$\begin{aligned} \text{(ウェブボルト孔)} \quad {}_B A_w &= d_h \cdot t_w \cdot m_2 \\ &= 1.90 \times 0.65 \times 2 = 2.47 \text{ cm}^2 \end{aligned}$$

$$\begin{aligned} \text{(ウェブ)} \quad {}_H A_w' &= t_w (H - 2 \cdot t_f) - {}_B A_w \\ &= 0.65 \times (12.5 - 2 \times 0.90) - 2.47 \\ &= 4.49 \text{ cm}^2 \end{aligned}$$

$$\begin{aligned} \text{(フランジボルト孔)} \quad {}_B A_f &= d_h \cdot t_f \cdot n_2 \\ &= 1.90 \times 0.90 \times 2 = 3.42 \text{ cm}^2 \end{aligned}$$

$$\begin{aligned} \text{(フランジ)} \quad {}_H A_f' &= A - t_w (H - 2 \cdot t_f) - 2 \cdot {}_B A_f \\ &= 30.00 - 0.65 \times (12.5 - 2 \times 0.90) - 2 \times 3.42 \\ &= 16.21 \text{ cm}^2 \end{aligned}$$

$$A' = {}_H A_f' + {}_H A_w' = 16.21 + 4.49 = 20.69 \text{ cm}^2$$

(断面二次モーメント：ウェブ孔は控除しない場合)

$$\begin{aligned} {}_B I_f &= \frac{d_h \cdot t_f^3 \cdot n_2}{12} = \frac{1.90 \times 0.90^3 \times 2}{12} \\ &= 0.231 \text{ cm}^4 \end{aligned}$$

$$\begin{aligned} \text{(片フランジボルト孔)} \quad {}_B I_f &= {}_B A_f \cdot (1/2 \cdot H - 1/2 \cdot t_f)^2 + {}_B I_f \\ &= 3.420 \times 5.800^2 + 0.231 = 115 \text{ cm}^4 \end{aligned}$$

$$\text{(両フランジボルト孔)} \quad {}_B I_f' = 2 \cdot {}_B I_f = 2 \times 115 = 230 \text{ cm}^4$$

$$I' = I - {}_B I_f' = 839 - 230 = 609 \text{ cm}^4$$

(断面係数)

$$Z' = \frac{I'}{1/2 \cdot H} = \frac{609}{6.25} = 97 \text{ cm}^3$$

(2) 添接板の断面積の計算

1) フランジ添接板

外側板幅 $f_p b_1 = 12.5$ cm
板厚 $f_p t_1 = 0.90$ cm
ボルト孔径 $d_h = 1.90$ cm
ボルト本数 $n_2 = 2$ 本 (軸横断)

(外側添接板)

$$\begin{aligned} {}_B A_{f1} &= d_h \cdot f_p t_1 \cdot n_2 \\ &= 1.90 \times 0.90 \times 2 = 3.42 \text{ cm}^2 \end{aligned}$$

$$\begin{aligned} {}_P A_{f1} &= f_p b_1 \cdot f_p t_1 - {}_B A_{f1} \\ &= 12.50 \times 0.90 - 3.42 = 7.83 \text{ cm}^2 \end{aligned}$$

(フランジ合計)

$$\begin{aligned} {}_P A_f &= 2 \cdot {}_P A_{f1} \\ &= 2 \times 7.83 = 15.66 \text{ cm}^2 \end{aligned}$$

2) ウェブ添接板

板幅 $w_p b = 9.0$ cm
板厚 $w_p t = 0.60$ cm
ボルト本数 $m_2 = 2$ 本 (軸横断)

$$\begin{aligned} {}_B A_W &= d_h \cdot w_p t \cdot m_2 \\ &= 1.90 \times 0.60 \times 2 = 2.28 \text{ cm}^2 \end{aligned}$$

$$\begin{aligned} {}_P A_{W1} &= w_p b \cdot w_p t - {}_B A_W \\ &= 9.00 \times 0.60 - 2.28 = 3.12 \text{ cm}^2 \end{aligned}$$

(ウェブ合計)

$$\begin{aligned} {}_P A_W &= 2 \cdot {}_P A_{W1} \\ &= 2 \times 3.12 = 6.24 \text{ cm}^2 \end{aligned}$$

3) 断面積

$$\begin{aligned} {}_P A &= {}_P A_f + {}_P A_W \quad A' \\ &= 15.66 + 6.24 = 21.90 \text{ cm}^2 > 20.69 \text{ cm}^2 \end{aligned}$$

-OK-

(3) 添接板の断面二次モーメントの計算

1) フランジ添接板

ボルト孔径 $dh = 1.90$ cm
 フランジ $n2 = 2$ 本 (軸横断)
 ウェブ $m2 = 2$ 本 (軸横断)

外側板幅 $fp b1 = 12.50$ cm
 板厚 $fp t1 = 0.90$ cm
 面積 $pA f1 = 7.83$ cm²

(外側添接板)

$$fp b1' = fp b1 - dh \cdot n2 = 12.50 - (1.90 \times 2) = 8.70 \text{ cm}$$

$$pI f1 = \frac{fp b1' \cdot fp t1^3}{12} = \frac{8.70 \times 0.90^3}{12} = 0.529 \text{ cm}^4$$

$$pI f1 = pA f1 \cdot (1/2 \cdot H + 1/2 \cdot fp t1)^2 + pI f1 = 7.830 \times 6.700^2 + 0.529 = 352 \text{ cm}^4$$

(フランジ合計)

$$pI f = 2 \cdot pI f1 = 2 \times 352 = 704 \text{ cm}^4$$

2) ウェブ添接板

板幅 $wp b = 9.00$ cm
 板厚 $wp t = 0.60$ cm
 ボルト間隔 $w p2 = 4.5$ cm

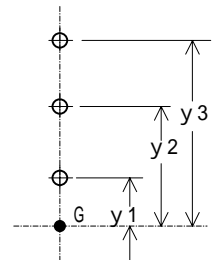
$$pI W1 = \frac{wp t \cdot wp b^3}{12} = \frac{0.600 \times 9.00^3}{12} = 36 \text{ cm}^4$$

$$y = y1^2 + y2^2 + y3^2 + \dots = 5 \text{ cm}^2$$

$$pI W1 = dh \cdot wp t \cdot 2 y + m2 \cdot \frac{wp t \cdot (dh)^3}{12}$$

$$= 1.90 \times 0.60 \times 2 \times 5 + 2 \times \frac{0.60 \times 1.90^3}{12}$$

$$= 12 \text{ cm}^4$$



(ウェブ合計)

$$pI W = 2 \cdot (pI W1 - pI W1) = 2 \times (36 - 12) = 48 \text{ cm}^4$$

3) 断面二次モーメント

$$pI = pI f + pI W = 704 + 48 = 752 \text{ cm}^4 > 609 \text{ cm}^4 \quad \text{-OK-}$$

(4) 曲げモ - メントの計算

1) H形鋼1本当たりの抵抗曲げモ - メント

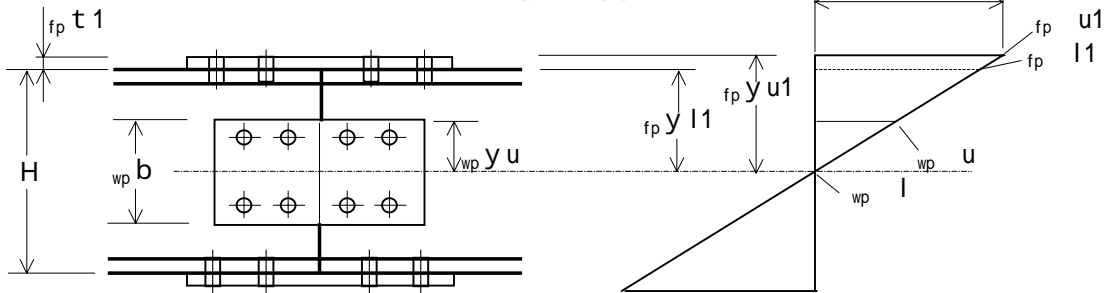
許容曲げ応力度 $H_{ba} = 235 \text{ N/mm}^2$

断面係数 $Z' = 97 \text{ cm}^3$

$$M_r = H_{ba} \cdot Z'$$

$$= 235 \times 97 \times 10^3 = 22795000 \text{ N}\cdot\text{mm}$$

【概念図】



2) フランジ添接板およびボルトの検討

$p I = 752 \text{ cm}^4$

$p I f = 704 \text{ cm}^4$

$$p M f = M_r \cdot \frac{p I f}{p I}$$

$$= 22795000 \times \frac{704}{752} = 21340000 \text{ N}\cdot\text{mm}$$

$$f_p y u1 = 1/2 \cdot H + f_p t1 = 1/2 \times 12.5 + 0.90 = 7.15 \text{ cm}$$

$$f_p u1 = \frac{p M f}{p I f} \cdot f_p y u1 \quad p \text{ ba}$$

$$= \frac{21340000}{704} \times \frac{7.15}{1000} = 217 \text{ N/mm}^2 < 235 \text{ N/mm}^2$$

-OK-

$$f_p y l1 = 1/2 \cdot H = 1/2 \times 12.5 = 6.25 \text{ cm}$$

$$f_p l1 = \frac{p M f}{p I f} \cdot f_p y l1 \quad p \text{ ba}$$

$$= \frac{21340000}{704} \times \frac{6.25}{1000} = 189 \text{ N/mm}^2 < 235 \text{ N/mm}^2$$

-OK-

(ボルト)

ボルトの許容せん断応力度 $f_B = 220 \text{ N/mm}^2$
H形鋼の許容支圧応力度 $f_H = 441 \text{ N/mm}^2$

$$P T f_1 = \frac{f_p u_1 + f_p l_1}{2} \cdot P A f_1$$
$$= \frac{217}{2} + \frac{189}{2} \times 7.83 \times 10^2 = 158949 \text{ N}$$

$$P T f = P T f_1 = 158949 \text{ N}$$

ボルト1本の耐力 (F10T)

$$M 16 \quad A_B = 1/4 \cdot d^2 = 2.011 \text{ cm}^2 = 201.1 \text{ mm}^2$$

$$S_1 = 1 \cdot A_B \cdot f_B \quad (\text{一面せん断})$$
$$= 1 \times 201.1 \times 220 = 44242$$
$$S_2 = d \cdot t_f \cdot f_H \quad (\text{鋼板の支圧})$$
$$= 16 \times 9 \times 441 = 63504$$

} = 44242 N
(最小) $f_B S_A$

$$Q_f = \frac{P T f}{n_1 \cdot n_2} = \frac{158949}{2 \times 2}$$
$$= 39737 \text{ N} < 44242 \text{ N} \quad \text{-OK-}$$

3) ウェブ添接板およびボルトの検討

$$\begin{aligned} {}_p I &= 752 \text{ cm}^4 \\ {}_p I_w &= 48 \text{ cm}^4 \end{aligned}$$

$${}_p M_w = M_r \cdot \frac{{}_p I_w}{{}_p I}$$

$$= 22795000 \times \frac{48}{752} = 1455000 \text{ N}\cdot\text{mm}$$

$${}_w y_u = 1/2 \cdot {}_w b = 1/2 \times 9.00 = 4.50 \text{ cm}$$

$${}_w u = \frac{{}_p M_w}{{}_p I_w} \cdot {}_w y_u$$

$$= \frac{1455000}{48} \times \frac{4.50}{1000} = 136 \text{ N/mm}^2 < 235 \text{ N/mm}^2$$

-OK-

ボルト 1 本の耐力 (F10T)

M 16

$${}_B A = 1/4 \cdot \pi \cdot d^2 = 2.011 \text{ cm}^2 = 201.1 \text{ mm}^2$$

$$S1 = 2 \cdot {}_B A \cdot {}_B a \quad (\text{二面せん断})$$

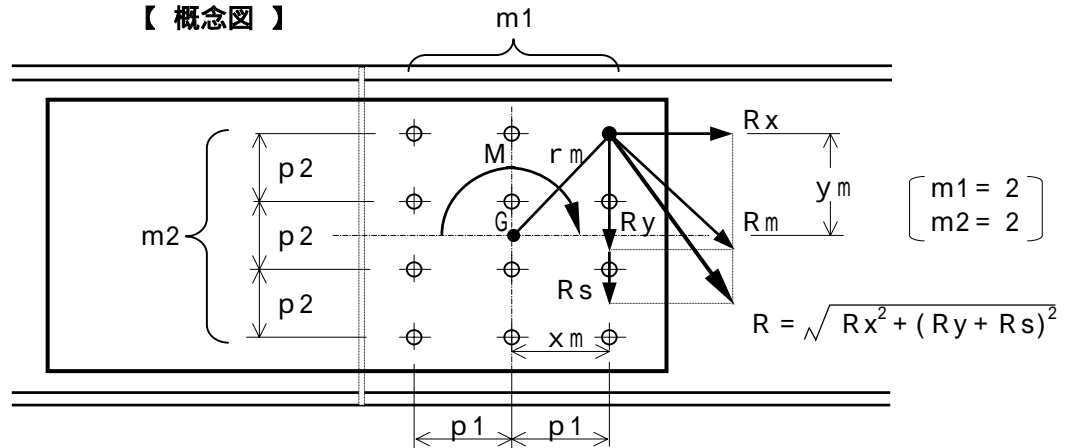
$$= 2 \times 201.1 \times 220 = 88484$$

$$S2 = d \cdot t_w \cdot {}_H a \quad (\text{鋼板の支圧})$$

$$= 16 \times 7 \times 441 = 45864$$

$$\left. \begin{aligned} &= 88484 \\ &= 45864 \end{aligned} \right\} = \frac{45864}{\text{最小}} \text{ N} = \text{最小 } {}_w b S a$$

【 概念図 】



$$I_p = 1/12 \cdot m1 \cdot m2 \{ {}_w p1^2 (m1^2 - 1) + {}_w p2^2 (m2^2 - 1) \}$$

$$= 1/12 \times 2 \times 2 \times \{ 7.00^2 \times (2^2 - 1) + 4.50^2 \times (2^2 - 1) \}$$

$$= 69 \text{ cm}^2$$

(ボルト群の回転中心Gから最外端ボルトまでの距離)

$$x_m = 3.50 \text{ cm}$$

$$y_m = 2.25 \text{ cm}$$

$$r_m = \sqrt{3.50^2 + 2.25^2} = 4.16 \text{ cm}$$

$$R_x = \frac{{}_p M_w}{I_p} \times y_m = \frac{1455000}{69} \times \frac{2.25}{10} = 4745 \text{ N}$$

$$R_y = \frac{{}_p M_w}{I_p} \times x_m = \frac{1455000}{69} \times \frac{3.50}{10} = 7380 \text{ N}$$

$$R_m = \frac{{}_p M_w}{I_p} \times r_m = \frac{1455000}{69} \times \frac{4.16}{10}$$

$$= 8772 \text{ N} < 45864 \text{ N} \quad \text{-OK-}$$

(5) せん断力の計算

1) H形鋼 1 本当たりの抵抗せん断力

$$\begin{aligned} \text{許容せん断応力度 } \sigma_a &= 135 \text{ N/mm}^2 \\ \text{ウェブせん断有効面積 } A_w' &= 4.49 \text{ cm}^2 \\ &= 449 \text{ mm}^2 \end{aligned}$$

$$\begin{aligned} S_r &= \sigma_a \cdot A_w' \\ &= 135 \times 449 = 60548 \text{ N} \end{aligned}$$

2) ウェブ添接板の応力度

$$\begin{aligned} \text{添接板断面積 } A_p &= 6.24 \text{ cm}^2 \\ &= 624 \text{ mm}^2 \end{aligned}$$

$$\begin{aligned} \sigma_p &= \frac{S_r}{A_p} \\ &= \frac{60548}{624} = 97 \text{ N/mm}^2 < 135 \text{ N/mm}^2 \quad \text{-OK-} \end{aligned}$$

3) ボルトの応力

$$\begin{aligned} \text{ボルトの許容せん断応力度 } \sigma_b &= 220 \text{ N/mm}^2 \\ \text{H形鋼の許容支圧応力度 } \sigma_h &= 441 \text{ N/mm}^2 \\ \text{ウェブ厚 } t_w &= 0.7 \text{ cm} \end{aligned}$$

ボルト 1 本の耐力 (F10T)

$$M16 \quad A_b = 1/4 \cdot \pi \cdot d^2 = 2.011 \text{ cm}^2 = 201.1 \text{ mm}^2$$

$$\begin{aligned} S1 &= 2 \cdot A_b \cdot \sigma_b \quad (\text{二面せん断}) \\ &= 2 \times 201.1 \times 220 = 88484 \\ S2 &= d \cdot t_w \cdot \sigma_h \quad (\text{鋼板の支圧}) \\ &= 16 \times 7 \times 441 = 45864 \end{aligned} \quad \left. \vphantom{\begin{aligned} S1 \\ S2 \end{aligned}} \right\} = \underline{45864} \text{ N} \quad (\text{最小})_{wb} S_a$$

$$\begin{aligned} R_s &= \frac{S_r}{m1 \cdot m2} = \frac{60548}{2 \times 2} \\ &= 15137 \text{ N} < 45864 \text{ N} \quad \text{-OK-} \end{aligned}$$

(6) ウェブボルトの合成応力

(最外端ボルトの応力)

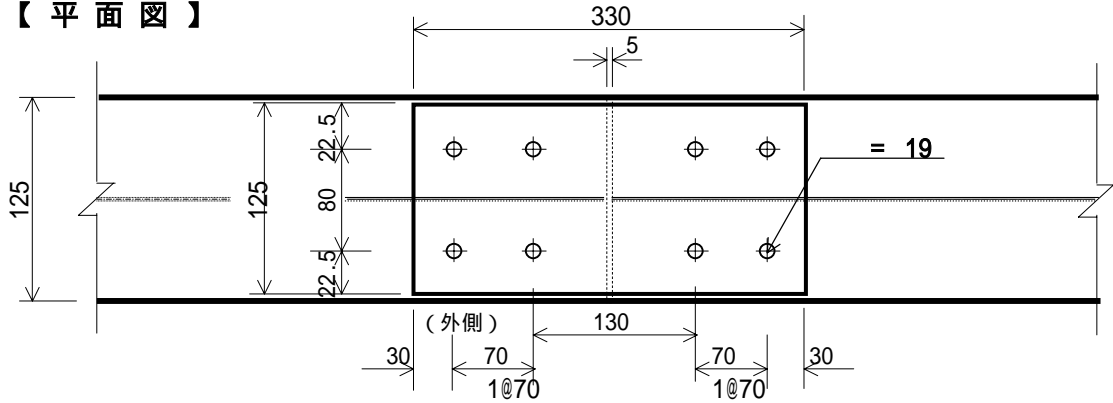
$$\begin{aligned} \text{X方向成分(曲げ)} \quad R_x &= 4745 \text{ N/本} \\ \text{Y方向成分(曲げ)} \quad R_y &= 7380 \text{ N/本} \\ \text{Y方向成分(せん断)} \quad R_s &= 15137 \text{ N/本} \end{aligned}$$

$$\begin{aligned} R &= \sqrt{R_x^2 + (R_y + R_s)^2} \\ &= \sqrt{4745^2 + (7380 + 15137)^2} \\ &= 23012 \text{ N} < 45864 \text{ N} \quad \text{-OK-} \end{aligned}$$

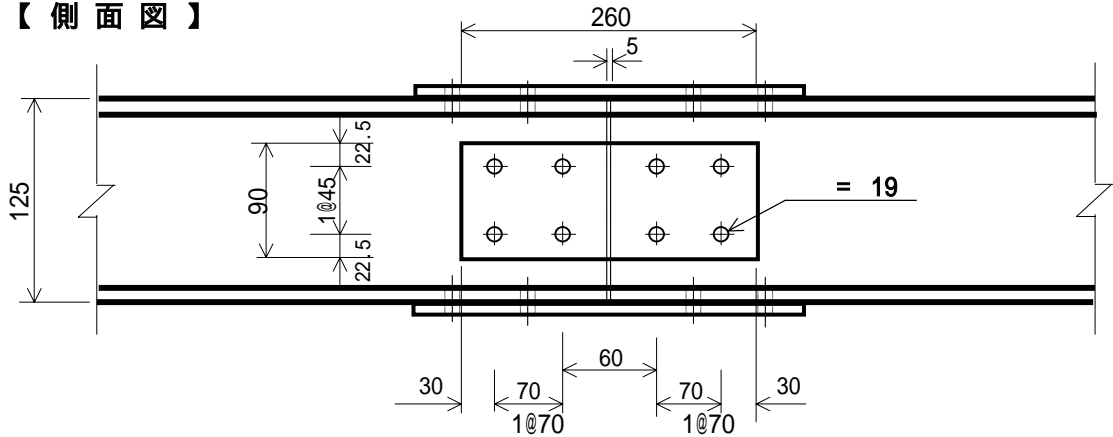
3. 計算結果

母 材	H 1 2 5 × 1 2 5 × 6 . 5 × 9		
フランジ部	添接板仕様	2 枚 :	PL 9 × 125 × 330
ウ ェ ブ 部	添接板仕様	2 枚 :	PL 6 × 90 × 260
	ボルト仕様	F10T : M16 - 16本	L = 50 mm
		(H17型高力ボルトの場合	L = 45 mm)
	ボルト仕様	F10T : M16 - 8本	L = 50 mm
		(H17型高力ボルトの場合	L = 45 mm)

【 平 面 図 】



【 側 面 図 】



【 断 面 図 】

