

現場溶接継手計算書

H 9 0 0 × 3 0 0 × 1 6 × 2 8

建築仕様

(S I 単位)

ヒロセ株式会社

現場溶接継手 (H900×300) の設計

1. 設計条件

溶接の許容応力度が低減されるため、突合せ溶接だけでは母材強度に達しないので、その不足分に対し、添接板を隅肉溶接して補うものとする。

添接板の設計は、突合せ溶接による抵抗力を控除した母材の抵抗力に対し、添接板の断面性能に応じて、フランジとウェブに応力を分配する。

(1) 許容応力度 (母材と添接板の材質は同一とする。)

	(鋼材コト) SS400-K	(溶接効率)	80%
「鋼構造設計規準(日本建築学会)」に準拠する。			
仮設鋼材の許容応力度の割増	係数 =	1.50	
H形鋼の許容曲げ・引張応力度 _H	$ba =_H$	$ta =$	235 N/mm ² (SS400)
H形鋼の許容せん断応力度	$_H a =$	135	N/mm ²
添接板の許容曲げ・引張応力度 _P	$ba =_P$	$ta =$	235 N/mm ² (SS400)
添接板の許容せん断応力度	$_P a =$	135	N/mm ²
突合せ溶接部の許容曲げ・引張応力度 _W	$ba =_W$	$ta =$	188 N/mm ² (80%)
突合せ溶接部の許容せん断応力度	$_W a =$	108	N/mm ² (80%)
隅肉溶接部の許容せん断応力度 _S	$a =$	108	N/mm ² (80%)

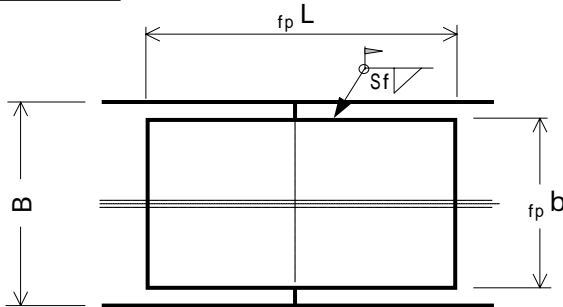
注) 現場溶接の許容応力度は、母材の 80% とする。

(2) 設計母材 コト: H900
H形鋼: H900×300×16×28

(3) 添接板

フランジ: 2・PL -	$\langle_p t \rangle$	16	×	$\langle_p b \rangle$	250	×	$\langle_{fp} L,_{wp} b \rangle$	500
ウェブ: 2・PL -		12	×		250	×		250

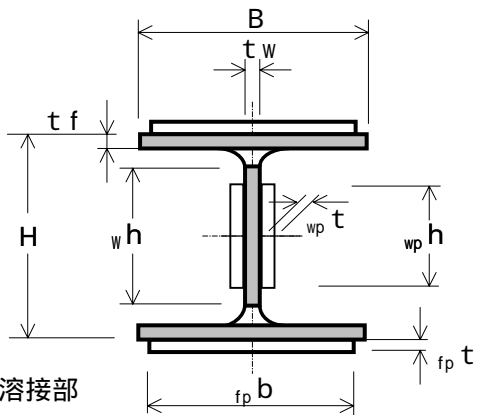
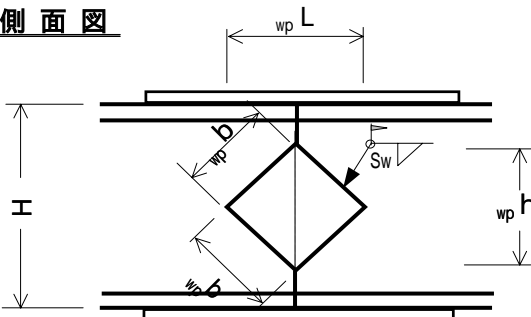
平面図



ウェブ添接板高さ
 $_{wp} h = 35.36$ cm
突合せ溶接高さ
 $_W h = 80.80$ cm
フランジ隅肉サイズ
 $Sf = 0.90$ cm
ウェブ隅肉サイズ
 $Sw = 0.90$ cm

断面図

側面図



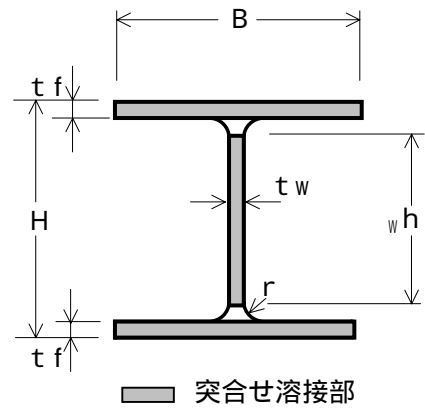
■ 突合せ溶接部

2. 継手部の設計

(1) 突合せ溶接部の断面性能

1) 母材 H 900 × 300 × 16 × 28

H 形 鋼 の 高 さ	H =	90	cm
H 形 鋼 の 幅	B =	30	cm
ウ エ ブ 厚	t _w =	1.6	cm
フ ラ ン ジ 厚	t _f =	2.8	cm
フ イ レ ッ ト	r =	1.8	cm
断 面 積	A =	305.8	cm ²
断 面 係 数	Z =	8990	cm ³
断 面 二 次 モ - メ ン ト	I =	404000	cm ⁴



2) 突合せ溶接部

(フランジ断面積)

$${}_w A_f = B \cdot t_f = 30.0 \times 2.8 = 84.00 \text{ cm}^2$$

(母材強度に換算)

$${}_w A_f' = {}_w A_f \times \frac{{}_w t_a}{H} = 84.00 \times \frac{188}{235} = 67.20 \text{ cm}^2$$

(ウェブ断面積)

$${}_w A_w = {}_w h \cdot t_w = 80.8 \times 1.6 = 129.28 \text{ cm}^2$$

(母材強度に換算)

$${}_w A_w' = {}_w A_w \times \frac{{}_w t_a}{H} = 129.28 \times \frac{188}{235} = 103.42 \text{ cm}^2$$

(断面積の合計)

$${}_w A = 2 \cdot {}_w A_f + {}_w A_w = 2 \times 84.00 + 129.28 = 297.28 \text{ cm}^2$$

(母材強度に換算)

$${}_w A' = {}_w A \times \frac{{}_w t_a}{H} = 297.28 \times \frac{188}{235} = 237.82 \text{ cm}^2$$

(フランジ断面二次モ - メント)

$${}_w I_f = {}_w A_f \cdot (H/2 - t_f/2)^2 + 1/12 \cdot B \cdot t_f^3$$

$$= 84.00 \times 43.600^2 + \frac{30.00 \times 2.80^3}{12} = 159736 \text{ cm}^4$$

(母材強度に換算)

$${}_w I_f' = {}_w I_f \times \frac{{}_w b_a}{H} = 159736 \times \frac{188}{235} = 127789 \text{ cm}^4$$

(ウェブ断面二次モ - メント)

$${}_w I_w = \frac{t_w \cdot {}_w h^3}{12} = \frac{1.60 \times 80.80^3}{12} = 70335 \text{ cm}^4$$

(母材強度に換算)

$${}_w I_w' = {}_w I_w \times \frac{{}_w b_a}{H} = 70335 \times \frac{188}{235} = 56268 \text{ cm}^4$$

(断面二次モ - メントの合計)

$${}_w I = 2 \cdot {}_w I_f + {}_w I_w = 2 \times 159736 + 70335 = 389807 \text{ cm}^4$$

(母材強度に換算)

$${}_w I' = {}_w I \times \frac{{}_w b_a}{H} = 389807 \times \frac{188}{235} = 311846 \text{ cm}^4$$

(2) 添接板の断面積の計算

フランジ板	幅	b	=	25.0	cm
板厚	t	=	1.60	cm	
ウェブ板	高	h	=	35.4	cm
板厚	t	=	1.20	cm	

1) フランジ添接板

$${}_p A f' = {}_{fp} b \cdot {}_{fp} t = 25.00 \times 1.60 = 40.00 \text{ cm}^2$$

$${}_p A f = 2 \cdot {}_p A f' = 2 \times 40.00 = 80.00 \text{ cm}^2$$

2) ウェブ添接板

$${}_p A W' = {}_{wp} h \cdot {}_{wp} t = 35.36 \times 1.20 = 42.43 \text{ cm}^2$$

$${}_p A W = 2 \cdot {}_p A W' = 2 \times 42.43 = 84.86 \text{ cm}^2$$

3) 断面積

$${}_p A = {}_p A f + {}_p A W = 80.00 + 84.86 = 164.86 \text{ cm}^2$$

$$A = {}_p A + {}_w A = 164.86 + 297.28 = 462.14 \text{ cm}^2$$

$$\begin{aligned} A' &= {}_p A + {}_w A' & A \\ &= 164.86 + 237.82 = 402.68 \text{ cm}^2 > 305.80 \text{ cm}^2 \end{aligned}$$

-OK-

(3) 添接板の断面二次モーメントの計算

1) フランジ添接板

$$\begin{aligned} {}_p I f' &= {}_p A f' \cdot (H/2 + {}_{fp} t/2)^2 + 1/12 \cdot {}_{fp} b \cdot {}_{fp} t^3 \\ &= 40.00 \times 45.80^2 + \frac{25.00 \times 1.60^3}{12} = 83914 \text{ cm}^4 \end{aligned}$$

$${}_p I f = 2 \cdot {}_p I f' = 2 \times 83914 = 167828 \text{ cm}^4$$

2) ウェブ添接板

$${}_p I W' = \frac{{}_{wp} t \cdot {}_{wp} h^3}{12} = \frac{1.20 \times 35.36^3}{12} = 4421 \text{ cm}^4$$

$${}_p I W = 2 \cdot {}_p I W' = 2 \times 4421 = 8842 \text{ cm}^4$$

3) 断面二次モーメント

$${}_p I = {}_p I f + {}_p I W = 167828 + 8842 = 176670 \text{ cm}^4$$

$$I = {}_p I + {}_w I = 176670 + 389807 = 566477 \text{ cm}^4$$

$$\begin{aligned} I' &= {}_p I + {}_w I' & I \\ &= 176670 + 311846 = 488516 \text{ cm}^4 > 404000 \text{ cm}^4 \end{aligned}$$

-OK-

(4) 曲げモ - メントの計算

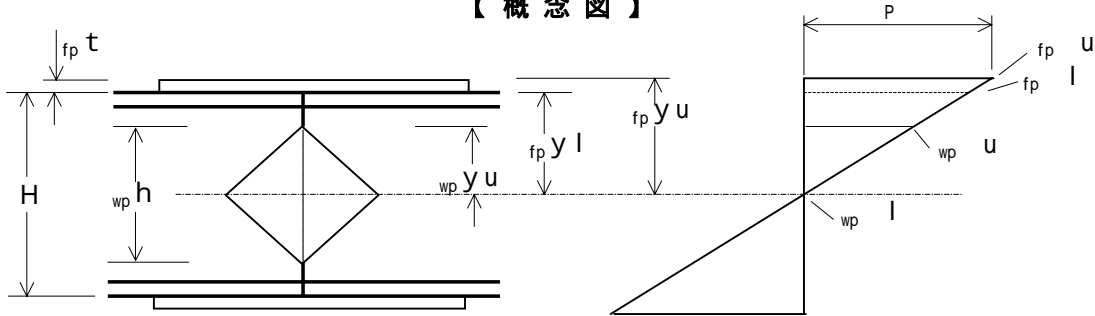
1) H形鋼1本当たりの抵抗曲げモ - メント

許容曲げ応力度 $H \text{ ba} = 235 \text{ N/mm}^2$

断面係数 $Z = 8990 \text{ cm}^3$

$$\begin{aligned} M_r &= H \text{ ba} \cdot Z \\ &= 235 \times 8990 \times 10^3 = 2112650000 \text{ N}\cdot\text{mm} \end{aligned}$$

【概念図】



2) 突合せ溶接部の抵抗力

$W \text{ ba} = 188 \text{ N/mm}^2$

$W \text{ I} = 389807 \text{ cm}^4$

$$W \text{ Z} = \frac{W \text{ I}}{H / 2} = \frac{389807}{90.0 / 2} = 8662 \text{ cm}^3$$

$$\begin{aligned} W \text{ Mr} &= W \text{ ba} \cdot W \text{ Z} \\ &= 188 \times 8662 \times 10^3 = 1628456000 \text{ N}\cdot\text{mm} \end{aligned}$$

3) フランジ添接板の応力度

$P \text{ I} = 176670 \text{ cm}^4$

$P \text{ I f} = 167828 \text{ cm}^4$

$$\begin{aligned} P \text{ Mf} &= (M_r - W \text{ Mr}) \cdot \frac{P \text{ I f}}{P \text{ I}} \\ &= (2112650000 - 1628456000) \times \frac{167828}{176670} \\ &= 459961004 \text{ N}\cdot\text{mm} \end{aligned}$$

$$f_p y_u = 1/2 \cdot H + f_p t = 1/2 \times 90.0 + 1.60 = 46.60 \text{ cm}$$

$$\begin{aligned} f_p u &= \frac{P \text{ Mf}}{P \text{ I f}} \cdot f_p y_u \cdot P \text{ ba} \\ &= \frac{459961004}{167828} \times \frac{46.60}{1000} = 128 \text{ N/mm}^2 < 235 \text{ N/mm}^2 \end{aligned}$$

-OK-

$$f_p y_l = 1/2 \cdot H = 1/2 \times 90.0 = 45.00 \text{ cm}$$

$$\begin{aligned} f_p l &= \frac{P \text{ Mf}}{P \text{ I f}} \cdot f_p y_l \cdot P \text{ ba} \\ &= \frac{459961004}{167828} \times \frac{45.00}{1000} = 123 \text{ N/mm}^2 < 235 \text{ N/mm}^2 \end{aligned}$$

-OK-

隅肉溶接の許容せん断応力度

$$a = 108 \text{ N/mm}^2$$

$$\begin{aligned} P T f &= \frac{f_p u + f_p l}{2} \cdot P A f' \\ &= \frac{128 + 123}{2} \times 4000 = 502000 \text{ N} \end{aligned}$$

脚長 $S f = 0.90 \text{ cm}$
 板長 $f_p L = 50.0 \text{ cm}$
 板幅 $f_p b = 25.0 \text{ cm}$
 断面積 $P A f' = 40.00 \text{ cm}^2$
 $= 4000 \text{ mm}^2$

(のど厚)

$$a f = 1 / 2 \cdot S f = 0.707 \times 0.90 = 0.636 \text{ cm} \quad 6.36 \text{ mm}$$

(溶接長)

$$L f = f_p L + f_p b = 50.0 + 25.0 = 75.00 \text{ cm} \quad 750.0 \text{ mm}$$

$$\begin{aligned} s &= \frac{P T f}{a f \cdot L f} \quad s a \\ &= \frac{502000}{6.36 \times 750} = 105 \text{ N/mm}^2 < 108 \text{ N/mm}^2 \\ &\quad \text{-OK-} \end{aligned}$$

3) ウェブ添接板の応力度

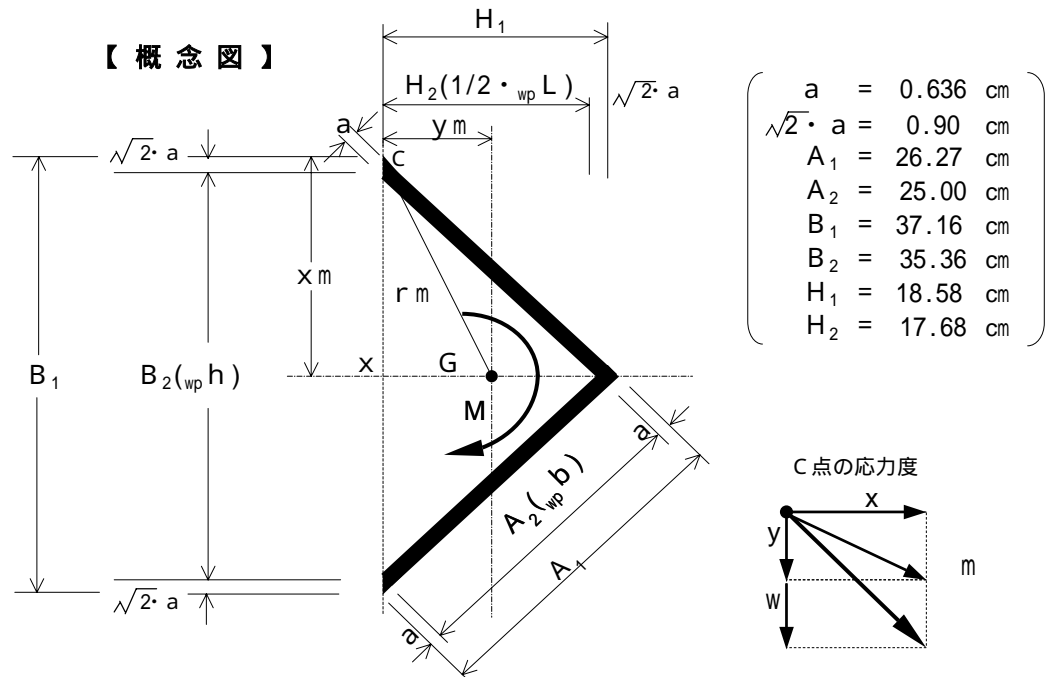
$$\begin{aligned} P M W &= (M_r - W M_r) \cdot \frac{P I W}{P I} \\ &= (2112650000 - 1628456000) \times \frac{8842}{176670} \\ &= 24232996 \text{ N}\cdot\text{mm} \end{aligned}$$

$$\begin{aligned} P I &= 176670 \text{ cm}^4 \\ P I W &= 8842 \text{ cm}^4 \end{aligned}$$

$$w_p y u = 1/2 \cdot w_p h = 1/2 \times 35.36 = 17.68 \text{ cm}$$

$$\begin{aligned} v_p u &= \frac{P M W}{P I W} \cdot w_p y u \quad P b a \\ &= \frac{24232996}{8842} \times \frac{17.68}{1000} = 48 \text{ N/mm}^2 < 235 \text{ N/mm}^2 \\ &\quad \text{-OK-} \end{aligned}$$

【概念図】



(溶接部の回転中心Gから最外端までの距離)

$$x_m = \frac{B_1}{2} = \frac{37.16}{2} = 18.58 \text{ cm}$$

$$y_m = \frac{A_2 + a}{2 \cdot 2} = \frac{25.00}{2} \times \frac{0.636}{1.414} = 9.06 \text{ cm}$$

$$r_m = \sqrt{18.58^2 + 9.06^2} = 20.67 \text{ cm}$$

(溶接部の断面極二次モーメント)

$$\begin{aligned} I_x &= \frac{H_1 \cdot (B_1/2)^3 - H_2 \cdot (B_2/2)^3}{12} \times 2 \\ &= \frac{18.58 \times (37.16/2)^3 - 17.68 \times (35.36/2)^3}{12} \times 2 \\ &= 3578 \text{ cm}^4 \end{aligned}$$

$$\begin{aligned} I_y &= \left\{ \frac{B_1 \cdot H_1^3}{36} + 1/2 \cdot B_1 \cdot H_1 \cdot (y_m - H_1/3)^2 \right\} \\ &\quad - \left\{ \frac{B_2 \cdot H_2^3}{36} + 1/2 \cdot B_2 \cdot H_2 \cdot (y_m - H_2/3)^2 \right\} \\ &= \left\{ \frac{37.16 \times 18.58^3}{36} + 1/2 \times 37.16 \times 18.58 \right. \\ &\quad \left. \times \left(9.06 - \frac{18.58}{3} \right)^2 \right\} \\ &\quad - \left\{ \frac{35.36 \times 17.68^3}{36} + 1/2 \times 35.36 \times 17.68 \right. \\ &\quad \left. \times \left(9.06 - \frac{17.68}{3} \right)^2 \right\} = 895 \text{ cm}^4 \end{aligned}$$

$$I_p = 2 \cdot I_x + 2 \cdot I_y$$

$$= 2 \times 3578 + 2 \times 895 = 8946 \text{ cm}^4$$

$$x = \frac{P M_w}{I_p} \cdot x_m = \frac{24232996}{8946} \times \frac{18.58}{1000} = 50 \text{ N/mm}^2$$

$$y = \frac{P M_w}{I_p} \cdot y_m = \frac{24232996}{8946} \times \frac{9.06}{1000} = 25 \text{ N/mm}^2$$

$$\begin{aligned} m &= \frac{P M_w}{I_p} \cdot r_m \quad \text{s a} \\ &= \frac{24232996}{8946} \times \frac{20.67}{1000} = 56 \text{ N/mm}^2 < 108 \text{ N/mm}^2 \end{aligned}$$

-OK-

(5) せん断力の計算

1) H形鋼 1 本当たりの抵抗せん断力

許容せん断応力度 $\sigma_a = 135 \text{ N/mm}^2$
 H形鋼のウェブ断面積 $A_w = 13504 \text{ mm}^2$
 $A_w = t_w (H - 2 \cdot t_f)$

$$\begin{aligned} S_r &= \sigma_a \cdot A_w \\ &= 135 \times 13504 = 1823040 \text{ N} \end{aligned}$$

2) 突合せ溶接部の抵抗力

$\sigma_w = 108 \text{ N/mm}^2$
 $A_w = 129.28 \text{ cm}^2$
 $= 12928 \text{ mm}^2$

$$\begin{aligned} {}_w S_r &= \sigma_w \cdot A_w \\ &= 108 \times 12928 = 1396224 \text{ N} \end{aligned}$$

3) ウェブ添接板の応力度

$A_p = 84.86 \text{ cm}^2$
 $= 8486 \text{ mm}^2$

$$\begin{aligned} {}_p S_r &= S_r - {}_w S_r \\ &= 1823040 - 1396224 = 426816 \text{ N} \end{aligned}$$

$$\begin{aligned} \sigma_p &= \frac{{}_p S_r}{A_p} \\ &= \frac{426816}{8486} = 50 \text{ N/mm}^2 < 135 \text{ N/mm}^2 \quad \text{-OK-} \end{aligned}$$

4) 隅肉溶接部の応力度

隅肉溶接の許容せん断応力度 $\sigma_s = 108 \text{ N/mm}^2$
 脚長 $S_w = 0.90 \text{ cm}$
 板幅 $b_w = 25.0 \text{ cm}$

(のど厚)
 $a_w = 1/2 \cdot S_w = 0.707 \times 0.90 = 0.636 \text{ cm} = 6.36 \text{ mm}$

(溶接長)
 $L_w = 4 \cdot b_w = 4 \times 25.00 = 100.00 \text{ cm} = 1000.0 \text{ mm}$

$$\begin{aligned} \sigma_s &= \frac{{}_p S_r}{a_w \cdot L_w} \\ &= \frac{426816}{6.36 \times 1000.0} = 67 \text{ N/mm}^2 < 108 \text{ N/mm}^2 \end{aligned}$$

-OK-

(6) ウェブ隅肉溶接の合成応力度

X方向成分(曲げ) $x = 50 \text{ N/mm}^2$
 Y方向成分(曲げ) $y = 25 \text{ N/mm}^2$
 Y方向成分(せん断) $s = 67 \text{ N/mm}^2$

$$\begin{aligned} &= \sqrt{x^2 + (y + s)^2} \\ &= \sqrt{50^2 + (25 + 67)^2} \\ &= 105 \text{ N/mm}^2 < 108 \text{ N/mm}^2 \quad \text{-OK-} \end{aligned}$$

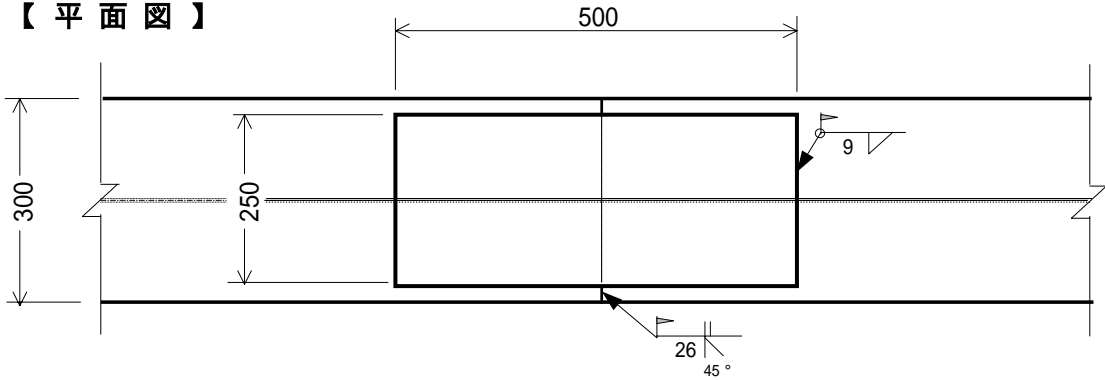
3. 計算結果

母材 H 9 0 0 × 3 0 0 × 1 6 × 2 8

フランジ部 添接板仕様 2枚: P L 1 6 × 2 5 0 × 5 0 0

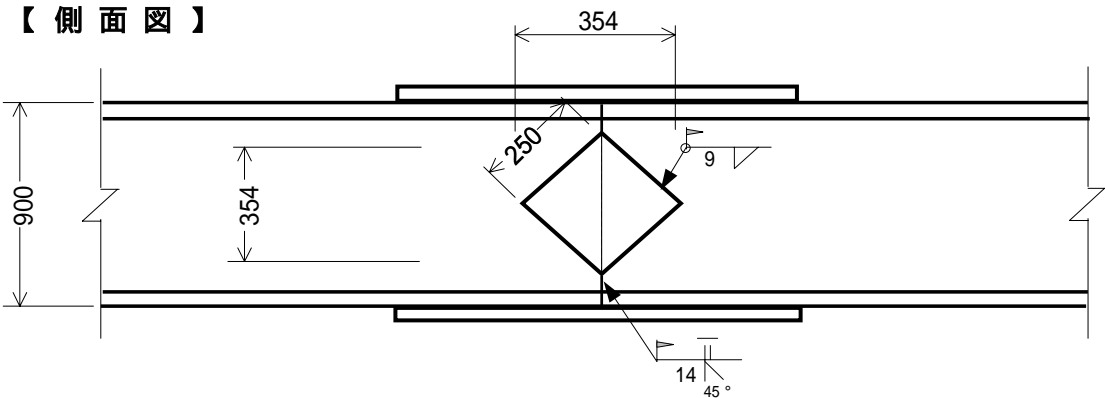
ウェブ部 添接板仕様 2枚: P L 1 2 × 2 5 0 × 2 5 0

【 平面図 】



注) 添接板取付部は、グラインダなどにより平らに仕上げる。

【 側面図 】



注) 添接板取付部は、グラインダなどにより平らに仕上げる。

【 断面図 】

