

# ボルト継手計算書

H 4 8 8 × 3 0 0 × 1 1 × 1 8

建築仕様

( S I 単位 )

ヒロセ株式会社

# ボルト継手 (H488 × 300) の設計

## 1. 設計条件

母材にボルト孔がある場合、引張力に対し、ボルト孔分が抵抗できないため、ボルト孔を控除した母材の抵抗力を設計強度とする。

添接板の設計は、設計強度に対し、添接板の断面性能に応じて、フランジとウェブに応力を分配する。

- (1) 許容応力度 (母材と添接板の材質は同一とする。)  
 (鋼材コト) SS400-K (ボルトコト) F10T-K

「鋼構造設計規準 (日本建築学会)」に準拠する。

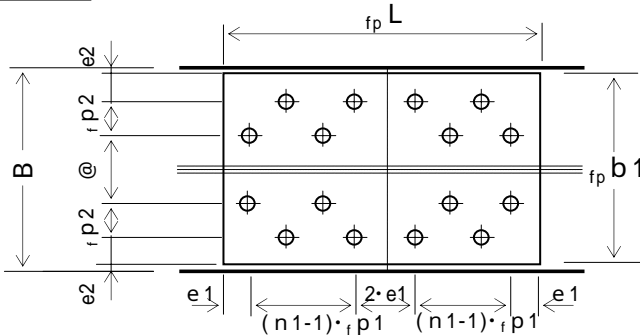
仮設鋼材の許容応力度の割増	係数 =	1.50	
H形鋼の許容曲げ・引張応力度 <sub>H</sub>	$ba =_H$	$ta =$	235 N/mm <sup>2</sup> (SS400)
H形鋼の許容せん断応力度 <sub>H</sub>	$a =_H$	$a =$	135 N/mm <sup>2</sup>
H形鋼の許容支圧応力度 (1.25 × 235 × 係数 <sub>H</sub> )	$a =_H$	$a =$	441 N/mm <sup>2</sup> (SS400)
添接板の許容曲げ・引張応力度 <sub>P</sub>	$ba =_P$	$ta =$	235 N/mm <sup>2</sup> (SS400)
添接板の許容せん断応力度 <sub>P</sub>	$a =_P$	$a =$	135 N/mm <sup>2</sup>
添接板の許容支圧応力度 (1.25 × 235 × 係数 <sub>P</sub> )	$a =_P$	$a =$	441 N/mm <sup>2</sup> (SS400)
ボルトの許容せん断応力度 <sub>B</sub>	$a =_B$	$a =$	220 N/mm <sup>2</sup> (F10T)

- (2) 設計母材 コト: H488  
**H形鋼: H488 × 300 × 11 × 18**

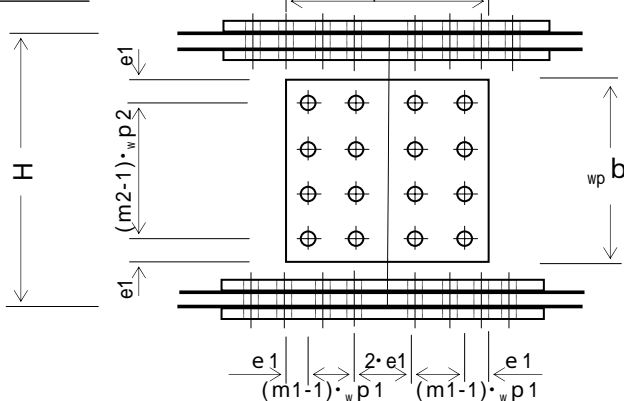
- (3) 添接板
- |              |    |   |     |   |     |
|--------------|----|---|-----|---|-----|
| フランジ: 2・PL - | 12 | × | 300 | × | 550 |
| 4・PL -       | 12 | × | 120 | × | 550 |
| ウェブ: 2・PL -  | 9  | × | 320 | × | 310 |

- (4) ボルト
- |                 |                |      |         |
|-----------------|----------------|------|---------|
| ボルト直径 (M22)     | $d =$          | 2.20 | cm      |
| ボルト孔径 (d + 3mm) | $dh =$         | 2.50 | cm      |
| フランジのボルト本数      | $n1 =$         | 4    | 本 (軸方向) |
| ウェブのボルト本数       | $m1 =$         | 2    | 本 (軸方向) |
| 縁端距離 (応力方向)     | $e1 =$         | 4.0  | cm      |
| 縁端距離 (その他)      | $e2 =$         | 4.0  | cm      |
|                 | $n2 =$         | 2    | 本 (軸横断) |
|                 | $m2 =$         | 4    | 本 (軸横断) |
|                 | フランジボルトの軸方向間隔  |      |         |
|                 | $f_p p1 =$     | 6.5  | cm      |
|                 | フランジボルトの横断方向間隔 |      |         |
|                 | $f_p p2 =$     | 4.0  | cm      |
|                 | ウェブボルトの軸方向間隔   |      |         |
|                 | $w_p p1 =$     | 7.5  | cm      |
|                 | ウェブボルトの横断方向間隔  |      |         |
|                 | $w_p p2 =$     | 8.0  | cm      |

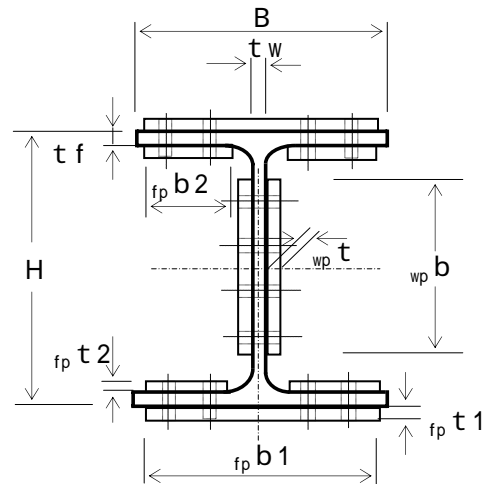
平面図



側面図



断面図

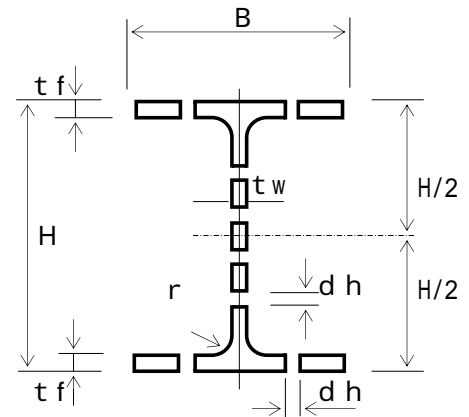


## 2. 継手部の設計

### (1) 母材の断面性能計算

#### 1) 母材 H488×300×11×18

H形鋼の高さ	H =	48.8	cm
H形鋼の幅	B =	30	cm
ウェブ厚	t <sub>w</sub> =	1.1	cm
フランジ厚	t <sub>f</sub> =	1.8	cm
フィレット	r =	1.3	cm
断面積	A =	159.20	cm <sup>2</sup>
断面係数	Z =	2820	cm <sup>3</sup>
断面二次モーメント	I =	68900	cm <sup>4</sup>



#### 2) ボルト穴を控除した断面性能

ボルト孔径	d <sub>h</sub> =	2.50	cm
フランジボルトの本数	n <sub>2</sub> =	2	本 (軸横断)
ウェブボルトの本数	m <sub>2</sub> =	4	本 (軸横断)

(断面積)

$$\begin{aligned} \text{(ウェブボルト)} \quad {}_B A_W &= d_h \cdot t_w \cdot m_2 \\ &= 2.50 \times 1.10 \times 4 = 11.00 \text{ cm}^2 \end{aligned}$$

$$\begin{aligned} \text{(ウェブ)} \quad {}_H A_W' &= t_w (H - 2 \cdot t_f) - {}_B A_W \\ &= 1.10 \times (48.8 - 2 \times 1.80) - 11.00 \\ &= 38.72 \text{ cm}^2 \end{aligned}$$

$$\begin{aligned} \text{(フランジボルト)} \quad {}_B A_f &= d_h \cdot t_f \cdot n_2 \\ &= 2.50 \times 1.80 \times 2 = 9.00 \text{ cm}^2 \end{aligned}$$

$$\begin{aligned} \text{(フランジ)} \quad {}_H A_f' &= A - t_w (H - 2 \cdot t_f) - 2 \cdot {}_B A_f \\ &= 159.20 - 1.10 \times (48.8 - 2 \times 1.80) \\ &\quad - 2 \times 9.00 \\ &= 91.48 \text{ cm}^2 \end{aligned}$$

$$A' = {}_H A_f' + {}_H A_W' = 91.48 + 38.72 = 130.20 \text{ cm}^2$$

(断面二次モーメント：ウェブ孔は控除しない場合)

$$\begin{aligned} {}_B I_f &= \frac{d_h \cdot t_f^3 \cdot n_2}{12} = \frac{2.50 \times 1.80^3 \times 2}{12} \\ &= 2.430 \text{ cm}^4 \end{aligned}$$

$$\begin{aligned} \text{(片フランジボルト)} \quad {}_B I_f &= {}_B A_f \cdot (1/2 \cdot H - 1/2 \cdot t_f)^2 + {}_B I_f \\ &= 9.00 \times 23.50^2 + 2.430 = 4973 \text{ cm}^4 \end{aligned}$$

$$\text{(両フランジボルト)} \quad {}_B I_f' = 2 \cdot {}_B I_f = 2 \times 4973 = 9946 \text{ cm}^4$$

$$I' = I - {}_B I_f' = 68900 - 9946 = 58954 \text{ cm}^4$$

(断面係数)

$$Z' = \frac{I'}{1/2 \cdot H} = \frac{58954}{24.40} = 2416 \text{ cm}^3$$

## (2) 添接板の断面積の計算

### 1) フランジ添接板

外側板幅  $f_p b_1 = 30.0$  cm  
 板厚  $f_p t_1 = 1.20$  cm  
 内側板幅  $f_p b_2 = 12.00$  cm  
 板厚  $f_p t_2 = 1.20$  cm  
 ボルト孔径  $dh = 2.50$  cm  
 ボルト本数  $n_2 = 2$  本 (軸横断)

(外側添接板)

$$\begin{aligned} B A f_1 &= dh \cdot f_p t_1 \cdot n_2 \\ &= 2.50 \times 1.20 \times 2 = 6.00 \text{ cm}^2 \end{aligned}$$

$$\begin{aligned} P A f_1 &= f_p b_1 \cdot f_p t_1 - B A f_1 \\ &= 30.00 \times 1.20 - 6.00 = 30.00 \text{ cm}^2 \end{aligned}$$

(内側添接板)

$$\begin{aligned} B A f_2 &= dh \cdot f_p t_2 \cdot n_2 \\ &= 2.50 \times 1.20 \times 2 = 6.00 \text{ cm}^2 \end{aligned}$$

$$\begin{aligned} P A f_2 &= 2 \cdot f_p b_2 \cdot f_p t_2 - B A f_2 \\ &= 2 \times 12.00 \times 1.20 - 6.00 = 22.80 \text{ cm}^2 \end{aligned}$$

(フランジ合計)

$$\begin{aligned} P A f &= 2 \cdot (P A f_1 + P A f_2) \\ &= 2 \times (30.00 + 22.80) = 105.60 \text{ cm}^2 \end{aligned}$$

### 2) ウェブ添接板

板幅  $w_p b = 32.0$  cm  
 板厚  $w_p t = 0.90$  cm  
 ボルト本数  $m_2 = 4$  本 (軸横断)

$$\begin{aligned} B A W &= dh \cdot w_p t \cdot m_2 \\ &= 2.50 \times 0.90 \times 4 = 9.00 \text{ cm}^2 \end{aligned}$$

$$\begin{aligned} P A W_1 &= w_p b \cdot w_p t - B A W \\ &= 32.00 \times 0.90 - 9.00 = 19.80 \text{ cm}^2 \end{aligned}$$

(ウェブ合計)

$$\begin{aligned} P A W &= 2 \cdot P A W_1 \\ &= 2 \times 19.80 = 39.60 \text{ cm}^2 \end{aligned}$$

### 3) 断面積

$$\begin{aligned} P A &= P A f + P A W \quad A' \\ &= 105.60 + 39.60 = 145.20 \text{ cm}^2 > 130.20 \text{ cm}^2 \end{aligned}$$

-OK-

(3) 添接板の断面二次モーメントの計算

1) フランジ添接板

ボルト孔径	dh = 2.50 cm	外側板幅	fp b1 = 30.00 cm
フランジ	n2 = 2 本 (軸横断)	板厚	fp t1 = 1.20 cm
ウェブ	m2 = 4 本 (軸横断)	面積	pAf1 = 30.00 cm <sup>2</sup>
		内側板幅	fp b2 = 12.00 cm
		板厚	fp t2 = 1.20 cm
		面積	pAf2 = 22.80 cm <sup>2</sup>

(外側添接板)

$$\begin{aligned}
 f_p b_{1'} &= f_p b_1 - d_h \cdot n_2 \\
 &= 30.00 - (2.50 \times 2) = 25.00 \text{ cm} \\
 p I_{f1} &= \frac{f_p b_{1'} \cdot f_p t_1^3}{12} = \frac{25.00 \times 1.20^3}{12} = 3.600 \text{ cm}^4 \\
 p I_{f1} &= p A_{f1} \cdot (1/2 \cdot H + 1/2 \cdot f_p t_1)^2 + p I_{f1} \\
 &= 30.000 \times 25.000^2 + 3.600 = 18754 \text{ cm}^4
 \end{aligned}$$

(内側添接板)

$$\begin{aligned}
 f_p b_{2'} &= 2 \cdot f_p b_2 - d_h \cdot n_2 \\
 &= 2 \times 12.00 - (2.50 \times 2) = 19.00 \text{ cm} \\
 p I_{f2} &= \frac{f_p b_{2'} \cdot f_p t_2^3}{12} = \frac{19.00 \times 1.20^3}{12} = 2.736 \text{ cm}^4 \\
 p I_{f2} &= p A_{f2} \cdot (1/2 \cdot H - t_f - 1/2 \cdot f_p t_2)^2 + p I_{f2} \\
 &= 22.800 \times 22.000^2 + 2.736 = 11038 \text{ cm}^4
 \end{aligned}$$

(フランジ合計)

$$p I_f = 2 \cdot (p I_{f1} + p I_{f2}) = 2 \times (18754 + 11038) = 59584 \text{ cm}^4$$

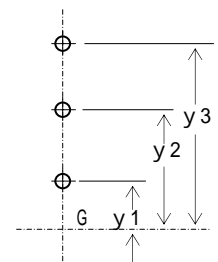
2) ウェブ添接板

板幅	wp b = 32.00 cm
板厚	wp t = 0.90 cm
ボルト間隔	w p2 = 8.0 cm

$$p I_{W1} = \frac{w_p t \cdot w_p b^3}{12} = \frac{0.900 \times 32.00^3}{12} = 2458 \text{ cm}^4$$

$$y = y_1^2 + y_2^2 + y_3^2 + \dots = 160.00 \text{ cm}^2$$

$$\begin{aligned}
 p I_{W1} &= d_h \cdot w_p t \cdot 2 \cdot y + m_2 \cdot \frac{w_p t \cdot (d_h)^3}{12} \\
 &= 2.50 \times 0.90 \times 2 \times 160.00 + 4 \times \frac{0.90 \times 2.50^3}{12} \\
 &= 725 \text{ cm}^4
 \end{aligned}$$



(ウェブ合計)

$$p I_W = 2 \cdot (p I_{W1} - p I_{W1}) = 2 \times (2458 - 725) = 3466 \text{ cm}^4$$

3) 断面二次モーメント

$$\begin{aligned}
 p I &= p I_f + p I_W \quad I' \\
 &= 59584 + 3466 = 63050 \text{ cm}^4 > 58954 \text{ cm}^4 \quad \text{-OK-}
 \end{aligned}$$

(4) 曲げモ - メントの計算

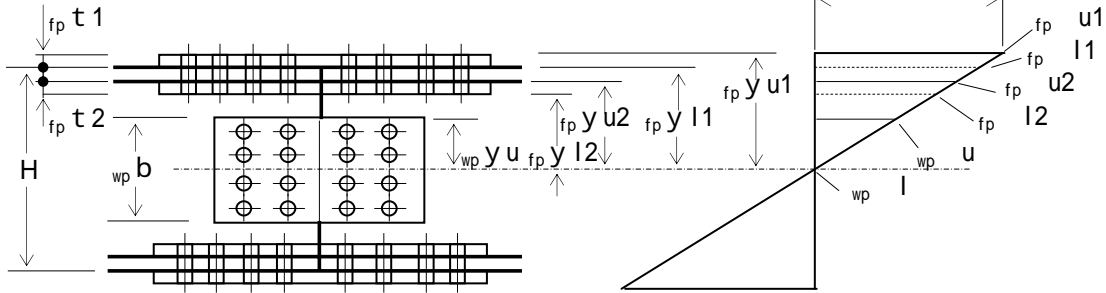
1) H形鋼 1 本当たりの抵抗曲げモ - メント

許容曲げ応力度  $H_{ba} = 235 \text{ N/mm}^2$   
 断面係数  $Z' = 2416 \text{ cm}^3$

$$M_r = H_{ba} \cdot Z'$$

$$= 235 \times 2416 \times 10^3 = 567760000 \text{ N}\cdot\text{mm}$$

【概念図】



2) フランジ添接板およびボルトの検討

$p I = 63050 \text{ cm}^4$   
 $p I f = 59584 \text{ cm}^4$

$${}_p M_f = M_r \cdot \frac{p I f}{p I}$$

$$= 567760000 \times \frac{59584}{63050} = 536548959 \text{ N}\cdot\text{mm}$$

(外側フランジ)

$${}_p M_{f1} = {}_p M_f \cdot \frac{2 \cdot p I f_1}{p I f} \quad p I f_1 = 18754 \text{ cm}^4$$

$$= 536548959 \times \frac{37508}{59584} = 337756417 \text{ N}\cdot\text{mm}$$

$$f_p y_{u1} = 1/2 \cdot H + f_p t_1 = 1/2 \times 48.8 + 1.20 = 25.60 \text{ cm}$$

$$f_p u_1 = \frac{{}_p M_{f1}}{2 \cdot p I f_1} \cdot f_p y_{u1} \quad p_{ba}$$

$$= \frac{337756417}{2 \times 18754} \times \frac{25.60}{1000} = 231 \text{ N/mm}^2 < 235 \text{ N/mm}^2$$

-OK-

$$f_p y_{l1} = 1/2 \cdot H = 1/2 \times 48.8 = 24.40 \text{ cm}$$

$$f_p l_1 = \frac{{}_p M_{f1}}{2 \cdot p I f_1} \cdot f_p y_{l1} \quad p_{ba}$$

$$= \frac{337756417}{37508} \times \frac{24.40}{1000} = 220 \text{ N/mm}^2 < 235 \text{ N/mm}^2$$

-OK-

(内側フランジ)

$${}_p M f_2 = {}_p M f \cdot \frac{2 \cdot {}_p I f_2}{{}_p I f}$$

$${}_p I f_2 = 11038 \text{ cm}^4$$

$$= 536548959 \times \frac{22076}{59584} = 198792542 \text{ N}\cdot\text{mm}$$

$${}_{fp} y_{u2} = 1/2 \cdot H - t_f = 1/2 \times 48.8 - 1.80 = 22.60 \text{ cm}$$

$${}_{fp} \sigma_{u2} = \frac{{}_p M f_2}{2 \cdot {}_p I f_2} \cdot {}_{fp} y_{u2} \quad {}_p \sigma_{ba}$$

$$= \frac{198792542}{22076} \times \frac{22.60}{1000} = 204 \text{ N/mm}^2 < 235 \text{ N/mm}^2$$

-OK-

$${}_{fp} y_{l2} = 1/2 \cdot H - t_f - {}_{fp} t_2$$

$$= 1/2 \times 48.8 - 1.80 - 1.20 = 21.40 \text{ cm}$$

$${}_{fp} \sigma_{l2} = \frac{{}_p M f_2}{2 \cdot {}_p I f_2} \cdot {}_{fp} y_{l2} \quad {}_p \sigma_{ba}$$

$$= \frac{198792542}{22076} \times \frac{21.40}{1000} = 193 \text{ N/mm}^2 < 235 \text{ N/mm}^2$$

-OK-

(ボルト)

ボルトの許容せん断応力度  $\sigma_B = 220 \text{ N/mm}^2$   
 H形鋼の許容支圧応力度  $\sigma_H = 441 \text{ N/mm}^2$

$${}_p T f_1 = \frac{{}_{fp} \sigma_{u1} + {}_{fp} \sigma_{l1}}{2} \cdot {}_p A f_1$$

$$= \frac{231 + 220}{2} \times 30.00 \times 10^2 = 676500 \text{ N}$$

$${}_p T f_2 = \frac{{}_{fp} \sigma_{u2} + {}_{fp} \sigma_{l2}}{2} \cdot {}_p A f_2$$

$$= \frac{204 + 193}{2} \times 22.80 \times 10^2 = 452580 \text{ N}$$

$${}_p T f = {}_p T f_1 + {}_p T f_2 = 676500 + 452580 = 1129080 \text{ N}$$

ボルト1本の耐力 (F10T)

$$M_{22} \quad {}_B A = 1/4 \cdot \pi \cdot d^2 = 3.801 \text{ cm}^2 = 380.1 \text{ mm}^2$$

$$S_1 = 2 \cdot {}_B A \cdot \sigma_B \quad (\text{二面せん断})$$

$$= 2 \times 380.1 \times 220 = 167244$$

$$S_2 = d \cdot t_f \cdot \sigma_H \quad (\text{鋼板の支圧})$$

$$= 22 \times 18 \times 441 = 174636$$

$$\left. \begin{array}{l} 167244 \\ 174636 \end{array} \right\} = \underline{167244} \text{ N} \quad (\text{最小})_{fb} S_a$$

$$Q_f = \frac{{}_p T f}{n_1 \cdot n_2} = \frac{1129080}{4 \times 2}$$

$$= 141135 \text{ N} < 167244 \text{ N} \quad \text{-OK-}$$

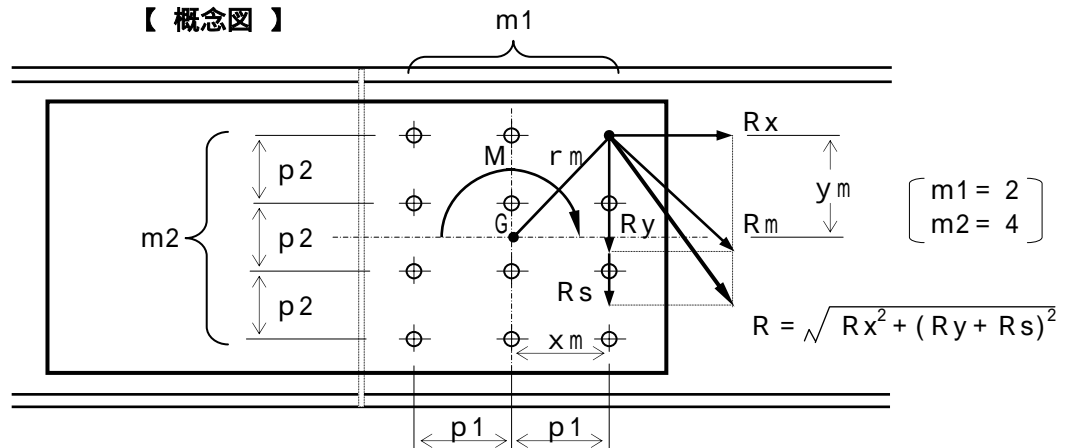
### 3) ウェブ添接板およびボルトの検討

$$\begin{aligned}
 {}_p M_w &= M_r \cdot \frac{{}_p I_w}{{}_p I} & {}_p I &= 63050 \text{ cm}^4 \\
 &= 567760000 \times \frac{3466}{63050} = 31211041 \text{ N}\cdot\text{mm} & {}_p I_w &= 3466 \text{ cm}^4 \\
 {}_w y_u &= 1/2 \cdot {}_w b = 1/2 \times 32.00 = 16.00 \text{ cm} \\
 {}_w u &= \frac{{}_p M_w}{{}_p I_w} \cdot {}_w y_u & & \\
 &= \frac{31211041}{3466} \times \frac{16.00}{1000} = 144 \text{ N/mm}^2 < 235 \text{ N/mm}^2 \\
 &&& \text{-OK-}
 \end{aligned}$$

ボルト1本の耐力 (F10T)

$$\begin{aligned}
 M22 \quad {}_B A &= 1/4 \cdot \pi \cdot d^2 = 3.801 \text{ cm}^2 = 380.1 \text{ mm}^2 \\
 S1 &= 2 \cdot {}_B A \cdot {}_B a \quad (\text{二面せん断}) \\
 &= 2 \times 380.1 \times 220 = 167244 \\
 S2 &= d \cdot t_w \cdot {}_H a \quad (\text{鋼板の支圧}) \\
 &= 22 \times 11 \times 441 = 106722 \quad \left. \vphantom{\begin{matrix} S1 \\ S2 \end{matrix}} \right\} = \underline{106722 \text{ N}} \\
 &&& \quad (\text{最小})_{wb} S_a
 \end{aligned}$$

【 概念図 】



$$\begin{aligned}
 I_p &= 1/12 \cdot m_1 \cdot m_2 \{ {}_w p_1^2 (m_1^2 - 1) + {}_w p_2^2 (m_2^2 - 1) \} \\
 &= 1/12 \times 2 \times 4 \times \{ 7.50^2 \times (2^2 - 1) + 8.00^2 \times (4^2 - 1) \} \\
 &= 753 \text{ cm}^2
 \end{aligned}$$

(ボルト群の回転中心Gから最外端ボルトまでの距離)

$$\begin{aligned}
 x_m &= 3.75 \text{ cm} \\
 y_m &= 12.00 \text{ cm} \\
 r_m &= \sqrt{3.75^2 + 12.00^2} = 12.57 \text{ cm}
 \end{aligned}$$

$$\begin{aligned}
 R_x &= \frac{{}_p M_w}{I_p} \times y_m = \frac{31211041}{753} \times \frac{12.00}{10} = 49739 \text{ N} \\
 R_y &= \frac{{}_p M_w}{I_p} \times x_m = \frac{31211041}{753} \times \frac{3.75}{10} = 15543 \text{ N} \\
 R_m &= \frac{{}_p M_w}{I_p} \times r_m = \frac{31211041}{753} \times \frac{12.57}{10} \\
 &= 52101 \text{ N} < 106722 \text{ N} \quad \text{-OK-}
 \end{aligned}$$



### (5) せん断力の計算

#### 1) H形鋼1本当たりの抵抗せん断力

$$\begin{aligned} \text{許容せん断応力度 } \sigma_a &= 135 \text{ N/mm}^2 \\ \text{ウェブせん断有効面積 } A_w' &= 38.72 \text{ cm}^2 \\ &= 3872 \text{ mm}^2 \end{aligned}$$

$$\begin{aligned} S_r &= \sigma_a \cdot A_w' \\ &= 135 \times 3872 = 522720 \text{ N} \end{aligned}$$

#### 2) ウェブ添接板の応力度

$$\begin{aligned} \text{添接板断面積 } A_p &= 39.60 \text{ cm}^2 \\ &= 3960 \text{ mm}^2 \end{aligned}$$

$$\begin{aligned} \sigma_p &= \frac{S_r}{A_p} \\ &= \frac{522720}{3960} = 132 \text{ N/mm}^2 < 135 \text{ N/mm}^2 \quad \text{-OK-} \end{aligned}$$

#### 3) ボルトの応力

$$\begin{aligned} \text{ボルトの許容せん断応力度 } \sigma_b &= 220 \text{ N/mm}^2 \\ \text{H形鋼の許容支圧応力度 } \sigma_h &= 441 \text{ N/mm}^2 \\ \text{ウェブ厚 } t_w &= 1.1 \text{ cm} \end{aligned}$$

ボルト1本の耐力 (F10T)

$$M22 \quad A_b = 1/4 \cdot d^2 = 3.801 \text{ cm}^2 = 380.1 \text{ mm}^2$$

$$\begin{aligned} S1 &= 2 \cdot A_b \cdot \sigma_b \quad (\text{二面せん断}) \\ &= 2 \times 380.1 \times 220 = 167244 \\ S2 &= d \cdot t_w \cdot \sigma_h \quad (\text{鋼板の支圧}) \\ &= 22 \times 11 \times 441 = 106722 \end{aligned} \quad \left. \vphantom{\begin{aligned} S1 \\ S2 \end{aligned}} \right\} = \underline{106722 \text{ N}} \quad (\text{最小})_{wb} S_a$$

$$\begin{aligned} R_s &= \frac{S_r}{m1 \cdot m2} = \frac{522720}{2 \times 4} \\ &= 65340 \text{ N} < 106722 \text{ N} \quad \text{-OK-} \end{aligned}$$

#### (6) ウェブボルトの合成応力

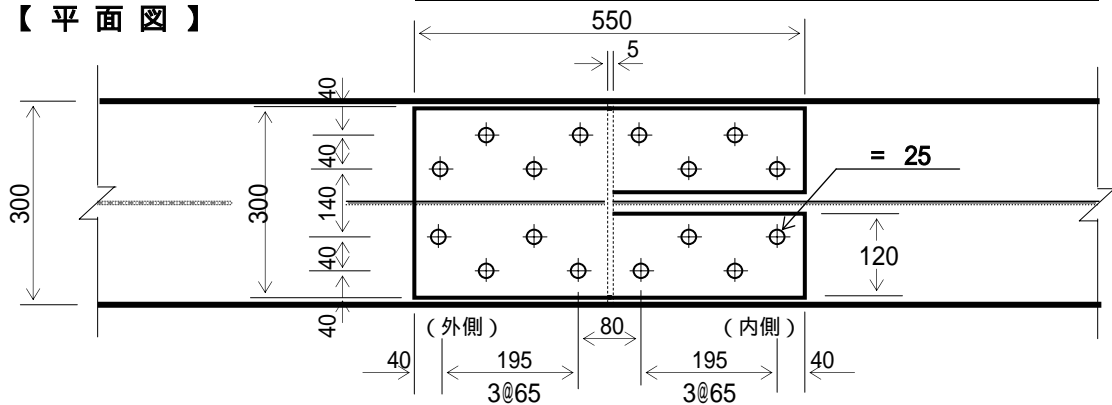
$$\begin{aligned} &(\text{最外端ボルトの応力}) \\ \text{X方向成分(曲げ)} \quad R_x &= 49739 \text{ N/本} \\ \text{Y方向成分(曲げ)} \quad R_y &= 15543 \text{ N/本} \\ \text{Y方向成分(せん断)} \quad R_s &= 65340 \text{ N/本} \end{aligned}$$

$$\begin{aligned} R &= \sqrt{R_x^2 + (R_y + R_s)^2} \\ &= \sqrt{49739^2 + (15543 + 65340)^2} \\ &= 94953 \text{ N} < 106722 \text{ N} \quad \text{-OK-} \end{aligned}$$

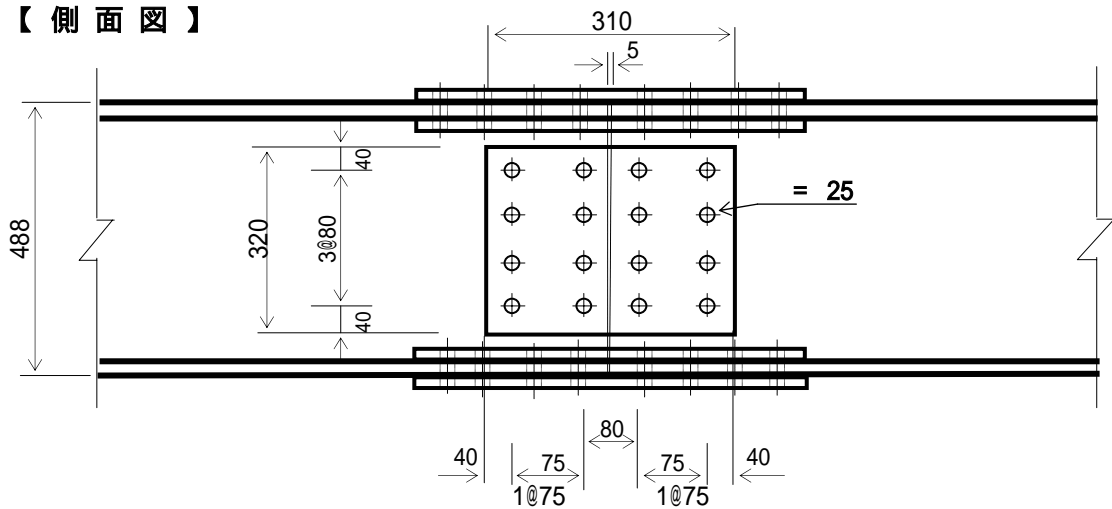
### 3. 計算結果

母材	H 4 8 8 × 3 0 0 × 1 1 × 1 8		
フランジ部	添接板仕様	2 枚 : PL 12 × 300 × 550	
		4 枚 : PL 12 × 120 × 550	
ウェブ部	添接板仕様	2 枚 : PL 9 × 320 × 310	
	ボルト仕様	F10T : M22 - 32本	L = 85 mm
		( トリシヤ型高力ボルトの場合	L = 80 mm )
	ボルト仕様	F10T : M22 - 16本	L = 70 mm
		( トリシヤ型高力ボルトの場合	L = 65 mm )

【 平面図 】



【 側面図 】



【 断面図 】

