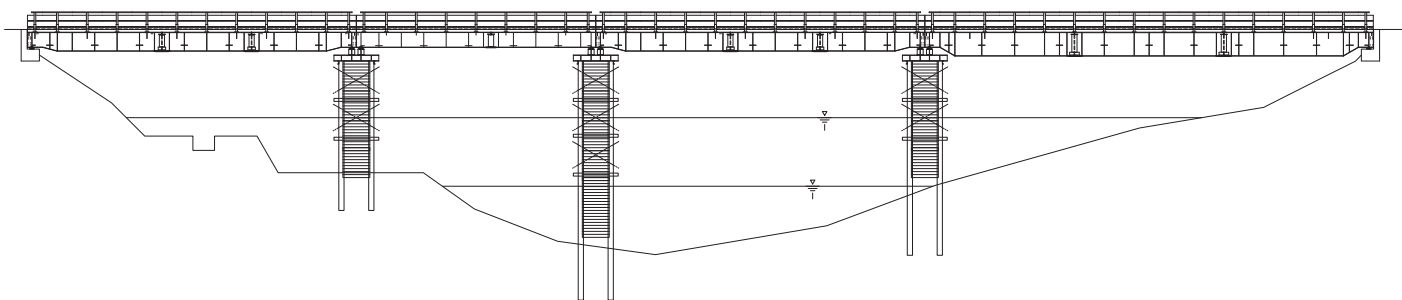


製品のご案内



目 次

■適用範囲表	2
●L/500	2
●L/400	2
■規格一覧表	3
■部品図	4
■構造寸法図(落込式・下路式歩道)	17
(締結式)	18
(上部締結式)	19
■標準組立図	20
■標準組立図・コンクリートアバット 一般形状	21
■各部詳細図	22
■架設工事フローチャート	23
■仮橋設計のご用命	25

鈹桁橋使用用途

- | | |
|------------|-----------------------------|
| 1. 一般供用仮橋 | 主に一般車両・自転車・人等が通行する橋 |
| 2. 工事中用仮橋 | 主に工事中車両(トラック・工事中重機等)が通行する橋 |
| 3. 作業用構台 | 主に仮橋上で工事中重機等(杭打・クレーン)が作業する橋 |
| 4. 応急復旧用仮橋 | 防災や災害の為の仮橋 |
| 5. 自歩道橋 | 自転車・人等特定な目的の仮橋 |
| 6. 土砂運搬用仮橋 | ベルトコンベアー用橋 |

適用範囲表

●許容たわみ L/500

(m)

荷重	橋長	橋タイプ	14.0	16.0	18.0	20.0	22.0	24.0	26.0	28.0	30.0
B活荷重 割増(1.00)		PG I 型	■								
		PG I C型			■						
		PG I B型			■						
		PG II 型							■		
B活荷重 割増(1.50)		PG I 型	■								
		PG I C型			■						
		PG I B型			■						
		PG II 型							■		
A活荷重 割増(1.00)		PG I 型	■								
		PG I 型(Sタイプ)				■					
		PG I C型			■						
		PG I B型			■						
		PG II 型							■		
A活荷重 割増(1.50)		PG I 型	■								
		PG I 型(Sタイプ)				■					
		PG I C型			■						
		PG I B型			■						
		PG II 型							■		

※雪・アスファルト荷重は含まれません。許容応力度割増係数1.25の時は、割増係数1.50時と同様です。

●許容たわみ L/400

(m)

荷重	橋長	橋タイプ	14.0	16.0	18.0	20.0	22.0	24.0	26.0	28.0	30.0
B活荷重 割増(1.00)		PG I 型	■								
		PG I C型			■						
		PG I B型			■						
		PG II 型							■		
B活荷重 割増(1.50)		PG I 型	■								
		PG I 型(Sタイプ)				■					
		PG I C型			■						
		PG I B型			■						
		PG II 型							■		
A活荷重 割増(1.00)		PG I 型	■								
		PG I 型(Sタイプ)				■					
		PG I C型			■						
		PG I B型			■						
		PG II 型							■		
A活荷重 割増(1.50)		PG I 型	■								
		PG I 型(Sタイプ)				■					
		PG I C型			■						
		PG I B型			■						
		PG II 型							■		

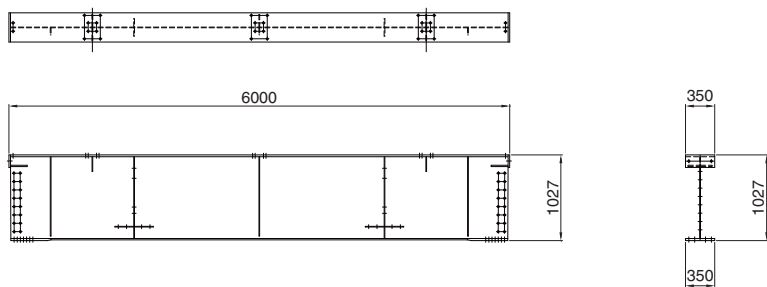
※雪・アスファルト荷重は含まれません。許容応力度割増係数1.25の時は、割増係数1.50時と同様です。

規格一覧表

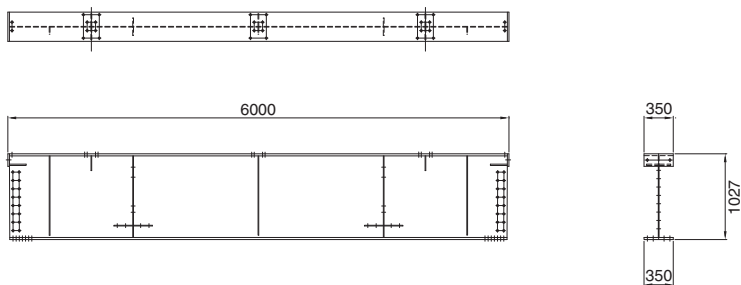
品名	記号	単位質量 (kg)	材質	品名	記号	単位質量 (kg)	材質
中央主桁	PMG-6.0	1,107	SM490YA	防護柵笠木	PHR-1.5	10	SS400
中央主桁	PMG-6.0S	1,280	SM490YA	防護柵笠木	PHR-2.0	12	SS400
中央主桁	PMG-6.0B	1,610	SM490YB	防護柵笠木	PHR-4.0	24	SS400
中央主桁	PMG-6.0C	1,761	SM490YA	地覆	PER-2.0	26	SS400
中央主桁	PMG-4.0B	1,147	SM490YB	地覆	PER-4.0	47	SS400
中央主桁	PMG-10.0B	3,353	SM490YB	沓座	KSB	43.7	SCW480
端主桁	PEG-7.0	1,090	SM490YA	固定ブロック	PFB	6	FCD450
端主桁	PEG-9.0	1,484	SM490YA	可動ブロック	PMB	3	FCD450
端主桁	PEG-7.0B	1,431	SM490YB	覆工板止金具	PST	5	SS400
端主桁	PEG-9.0B	2,112	SM490YB	覆工板	KMD-1X2	409	SS400
端主桁	PEG-7.0C	1,680	SM490YA	締結式覆工板	KMD-1X3	590	SS400
端主桁	PEG-9.0C	2,296	SM490YA	締結式覆工板	KMD-1X3E	590	SS400
端主桁	PEG-6.0B	1,619	SM490YB	締結式覆工板	KMD-2X1E	415	SS400
端主桁	PEG-8.0B	2,091	SM490YB	締結式覆工板	KMD-1X1E	211	SS400
端主桁	PEG-10.0B	2,919	SM490YB	締結式覆工板	KMD(25T)-1X3	646	SM490A
添接板	PSP-1	17	SM490YA	締結式覆工板	KMD(25T)-1X3E	650	SM490A
添接板	PSP-2	21	SM490YA	締結式覆工板	KMD(25T)-2X1E	461	SM490A
添接板	PSP-3	12	SM490YA	締結式覆工板	KMD(25T)-1X1E	239	SM490A
添接板	PSP-1B	32	SM490YA	上部締結式覆工板	PLD-2X2	677	SM490A
添接板	PSP-2B	9	SM490YA	上部締結式覆工板	PLD-2X2S	681	SM490A
添接板	PSP-3B	43	SM490YB	上部締結式覆工板	PLD-2X2B	684	SM490A
添接板	PSP-4B	22	SM490YB	上部締結金具	PCM	1.4	SCW480
添接板	PSP-5B	6	SM490YA	取付金具	PSS	20	SM490A
添接板	PSP-2C	57	SM490YB	取付金具	PSS-E	13	SM490A
添接板	PSP-3C	25	SM490YB	間詰め板	PFP-100	1	SS400
横桁	PCG-2.0B	123	SM490A	間詰め板	PFP-200	2	SS400
横桁	PCG-4.0B	244	SM490A	間詰め板	PFP-300	3	SS400
対傾構	PSB	52	SS400	間詰め板	PFP-800	9	SS400
対傾構	PSB-B	60	SS400	歩道横桁	PFG-2.0	98	SS400
対傾構	PSB-1.0B	31	SS400	横桁金具	PCP	9	SM490A
対傾構	PSB-1.0HB	43	SS400	フイラー	PFP	3	SS400
横構	PLB-1.5	39	SS400	ニープレス	PKN-L	27	SM490A
横構	PLB-2.5	50	SS400	ニープレス	PKN-R	27	SM490A
横構	PLB-3.0	61	SS400	ガセット	PGP-1	12	SM400A
横構	PLB-1.5B	29	SS400	ガセット	PGP-2	12	SM400A
横構	PLB-2.0B	47	SS400	ガセット	PGP-3	12	SM400A
横構	PLB-2.5B	42	SS400	桁端ガード	PGD	24	SM400A
横構	PLB-3.0B	55	SS400	手摺支持材	PSJ	14	SM400A
防護柵上越材	PCB-H	26	STKR400	手摺支柱	PHP	9	STKR400
防護柵上越材	PCB-L	22	STKR400	手摺	KHR-0.3	11	STKR400
防護柵支柱	PGS-2	15	STK400	手摺	KHR-1.7	31	STKR400
防護柵ビーム	PGM-1.5B	19	SS400	手摺	KHR-2.2	40	STKR400
防護柵ビーム	PGM-2.0B	25	SS400	手摺	KHR-2.5	45	STKR400
防護柵ビーム	PGM-4.0B	46	SS400	歩道床板	KFD-2.0X1.5	257	SS400
袖ビーム	PGM-E	7	SS400	歩道床板	KFD-2.0X2.5	408	SS400
ブラケット	PGR	1	SS400	歩道床板	KFD-2.0X3.0	470	SS400

■ 部品図 (PG I 型)

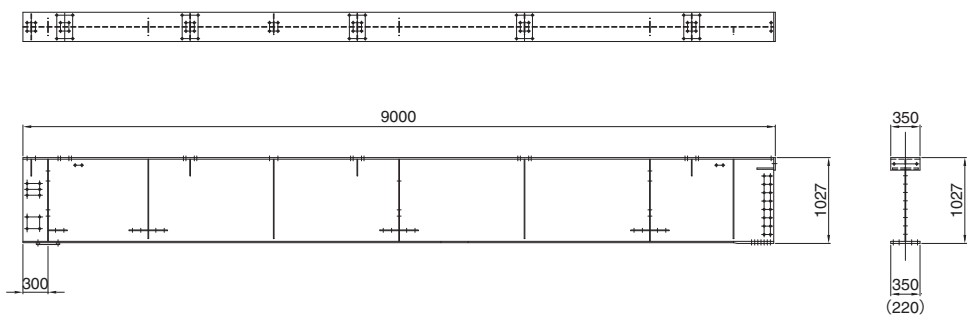
● 中央主桁 (PMG-6.0)



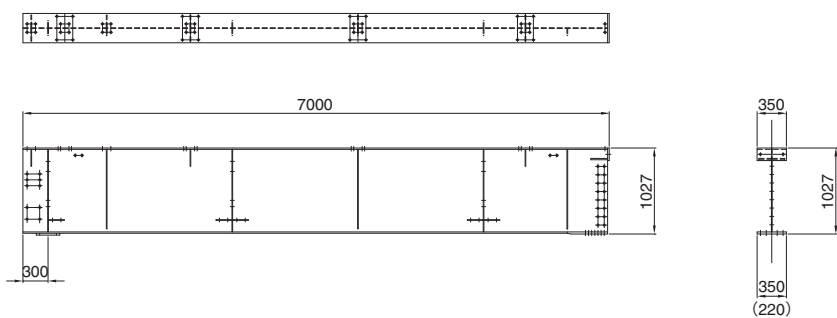
● 中央主桁 (PMG-6.0S)



● 端部主桁 (PEG-9.0)

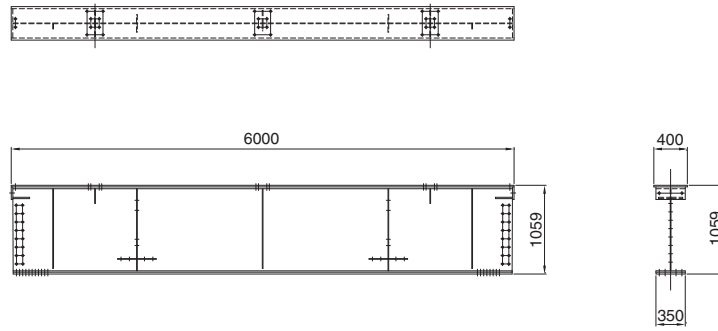


● 端部主桁 (PEG-7.0)

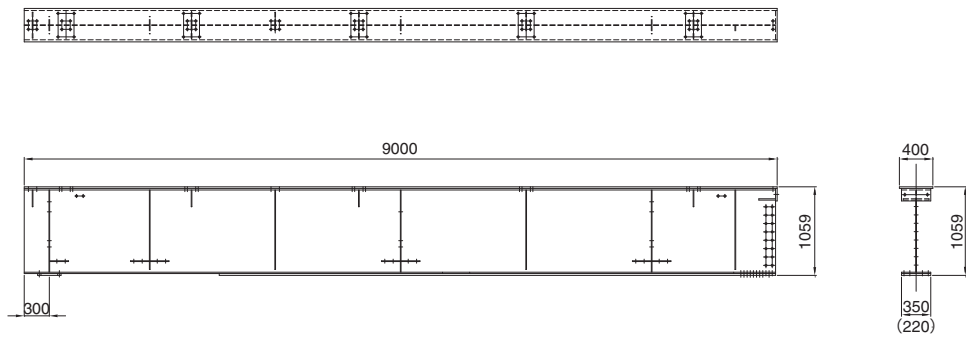


■ 部品図 (PG I C型)

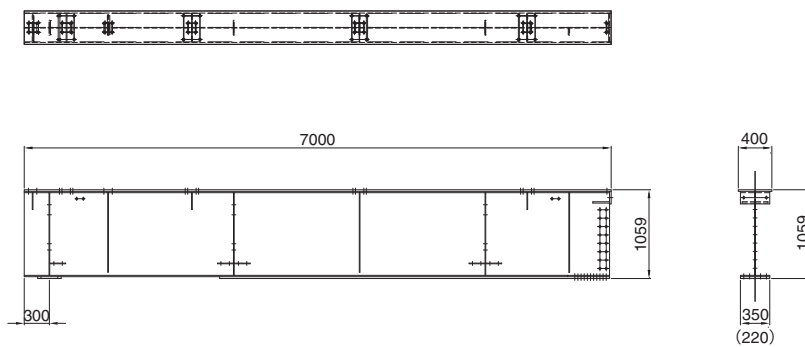
● 中央主桁 (PMG-6.0C)



● 端部主桁 (PEG-9.0C)

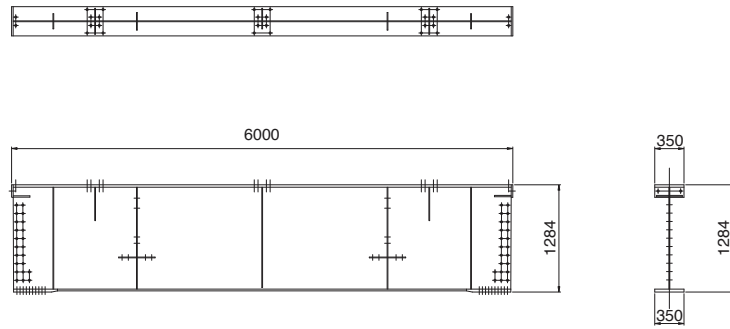


● 端部主桁 (PEG-7.0C)

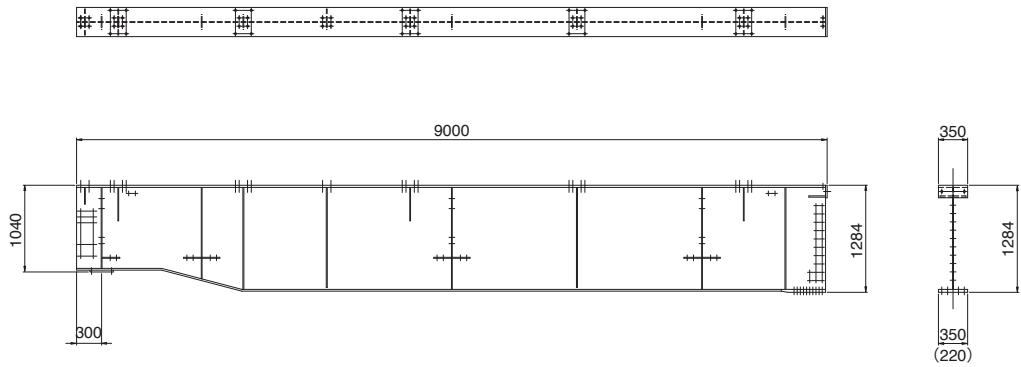


■ 部品図 (PG I B型)

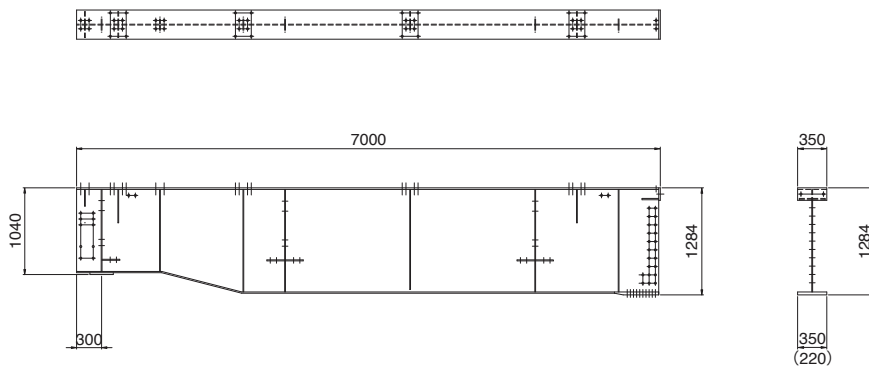
● 中央主桁 (PMG-6.0B)



● 端部主桁 (PEG-9.0B)

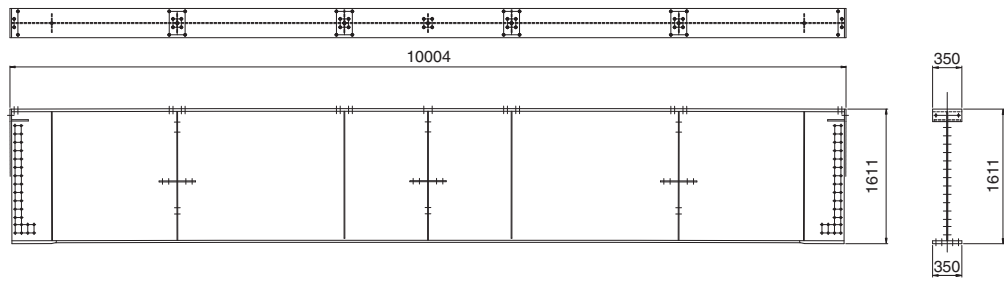


● 端部主桁 (PEG-7.0B)

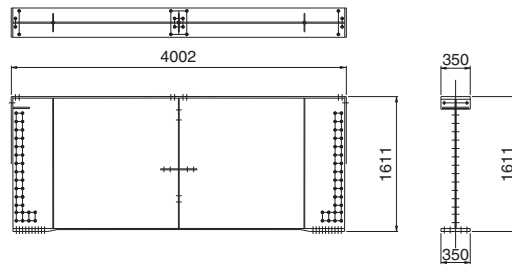


■ 部品図 (PG II 型)

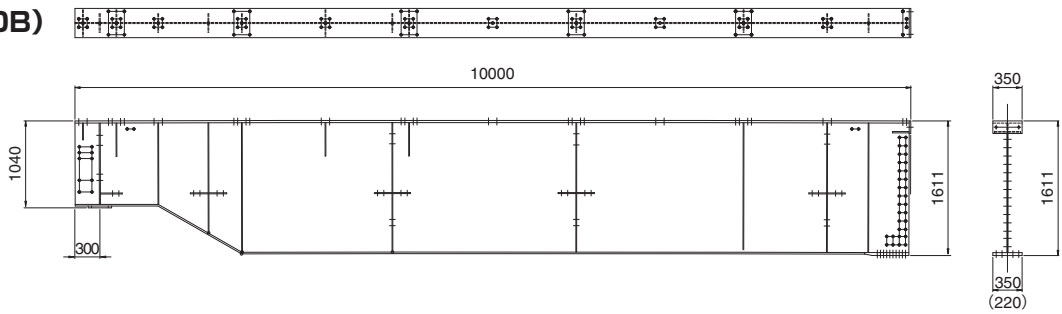
● 中央主桁
(PMG-10.0B)



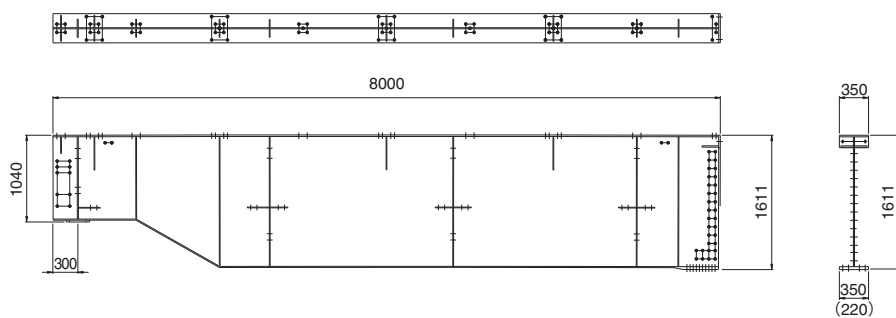
● 中央主桁
(PMG-4.0B)



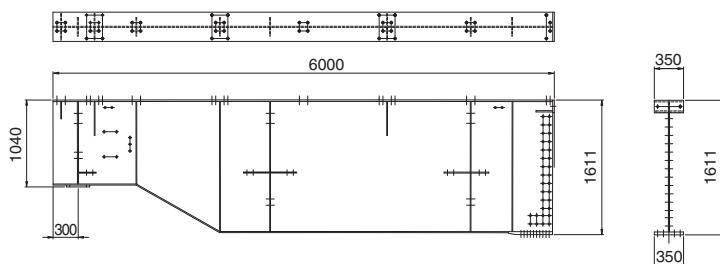
● 端部主桁
(PEG-10.0B)



● 端部主桁
(PEG-8.0B)

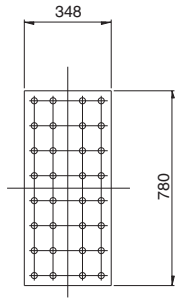


● 端部主桁
(PEG-6.0B)

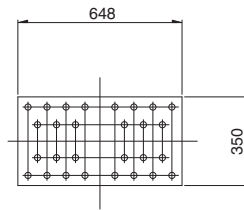


■ 部品図 (添接板)

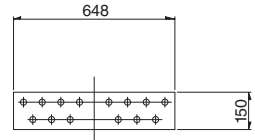
● (PSP-1)



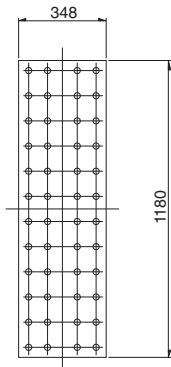
● (PSP-2)



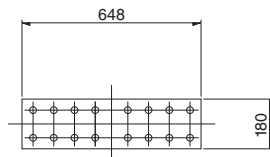
● (PSP-3)



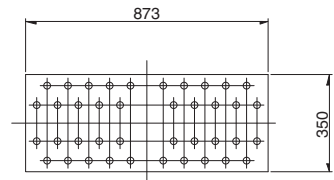
● (PSP-1B)



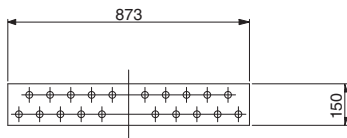
● (PSP-2B)



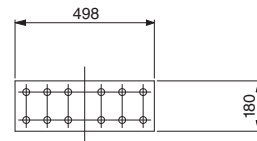
● (PSP-3B)



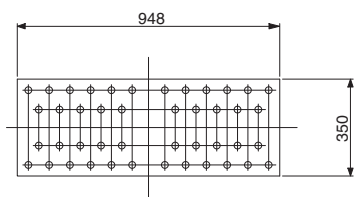
● (PSP-4B)



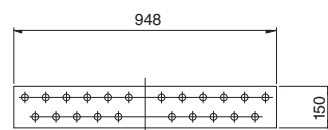
● (PSP-5B)



● (PSP-2C)



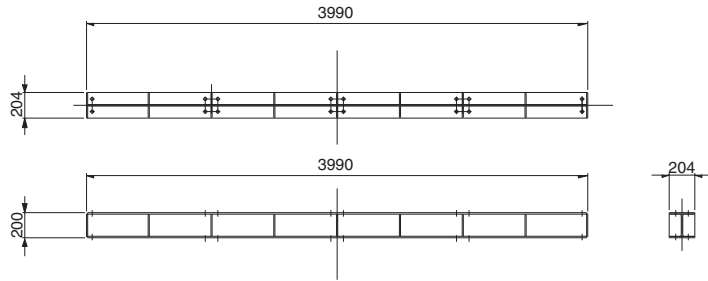
● (PSP-3C)



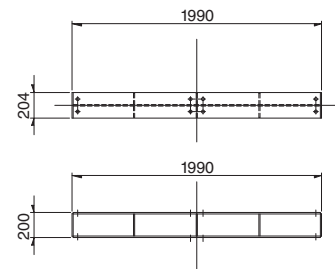
■ 部品図(横桁、対傾構)

● 横桁

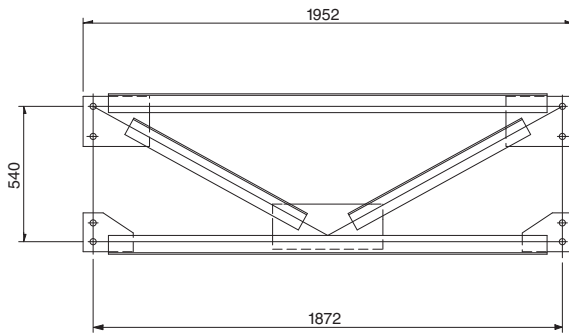
(PCG-4.0B)



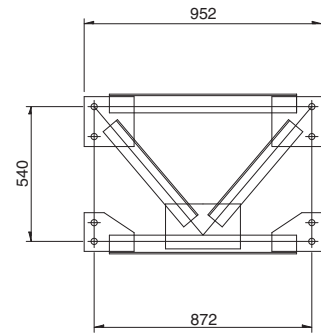
(PCG-2.0B)



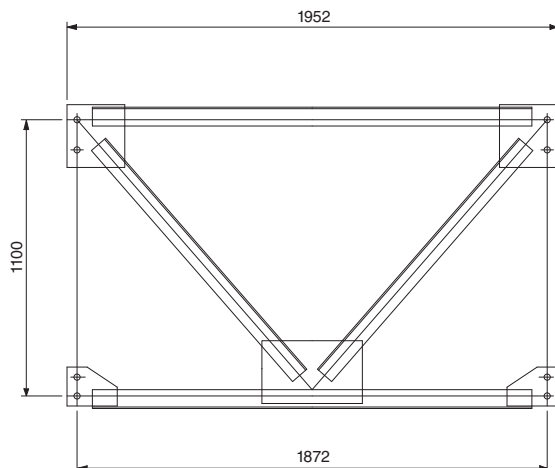
● 対傾構 (PSB)



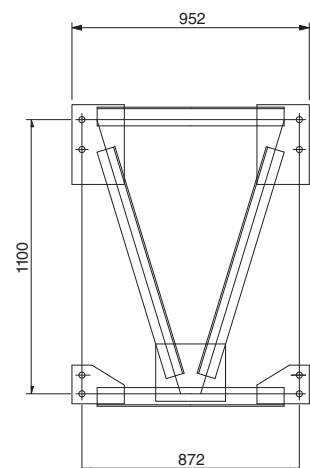
● 対傾構 (PSB-1.0B)



● 対傾構 (PSB-B)



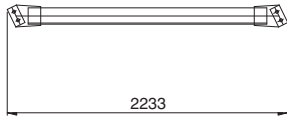
● 対傾構 (PSB-1.0HB)



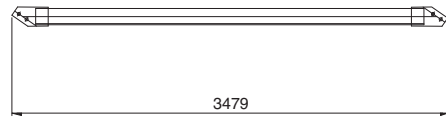
■ 部品図(横構)

● 横構

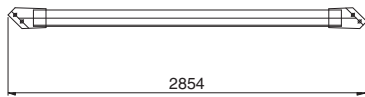
(PLB-1.5)



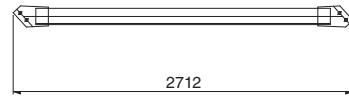
(PLB-3.0)



(PLB-2.5)



(PLB-2.0B)



● 横構

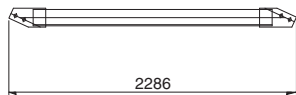
(PLB-1.5B)



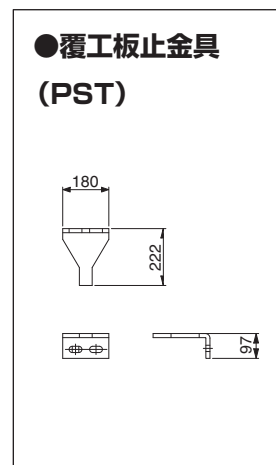
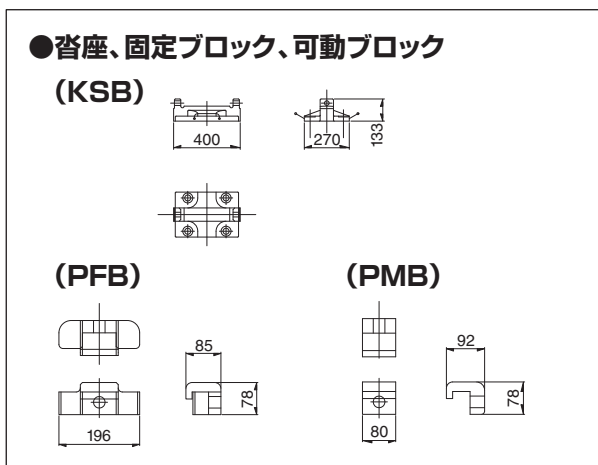
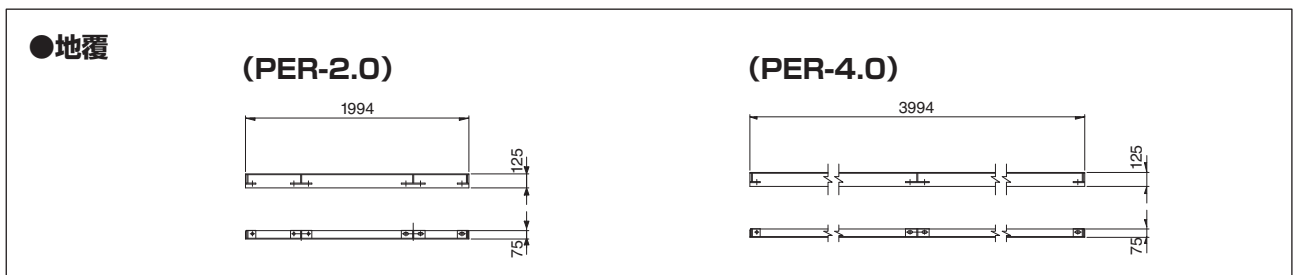
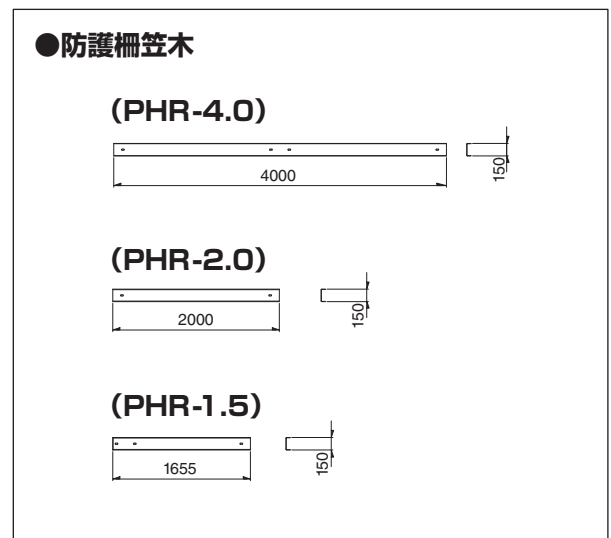
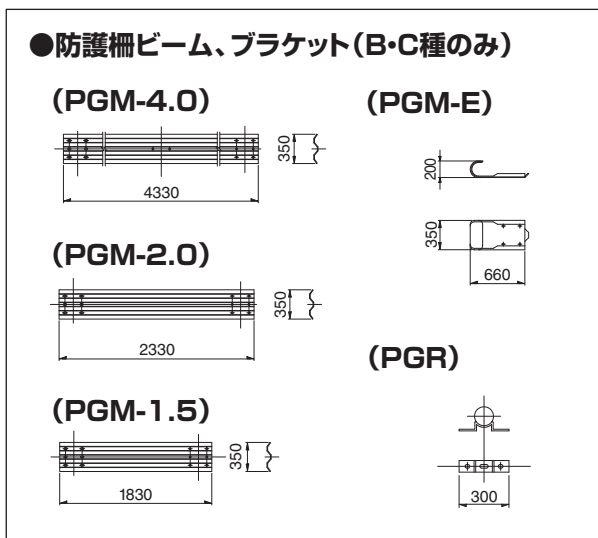
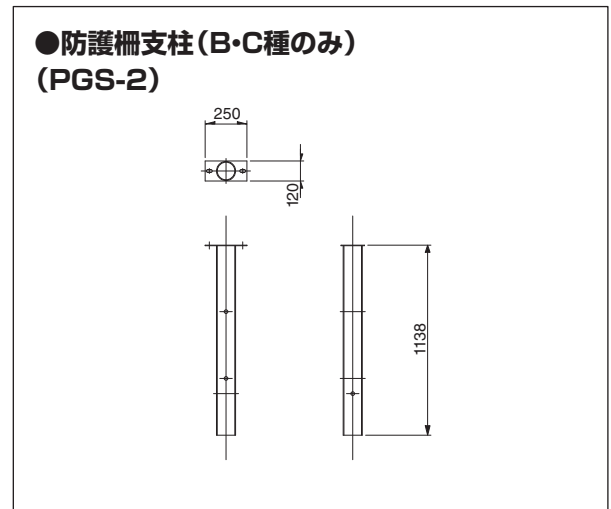
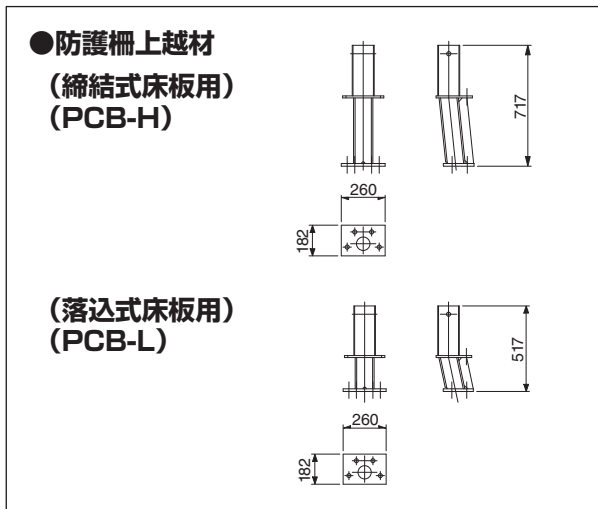
(PLB-3.0B)



(PLB-2.5B)

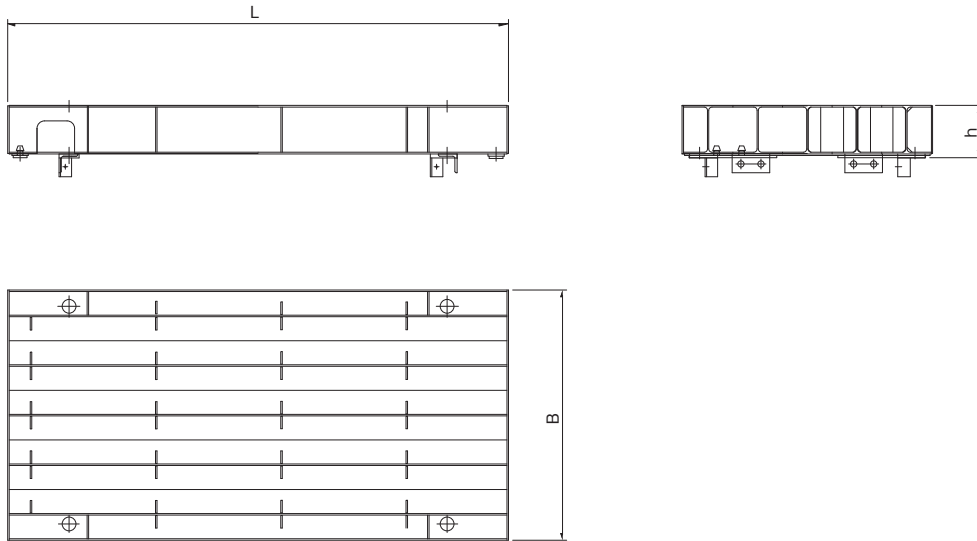


■ 部品図



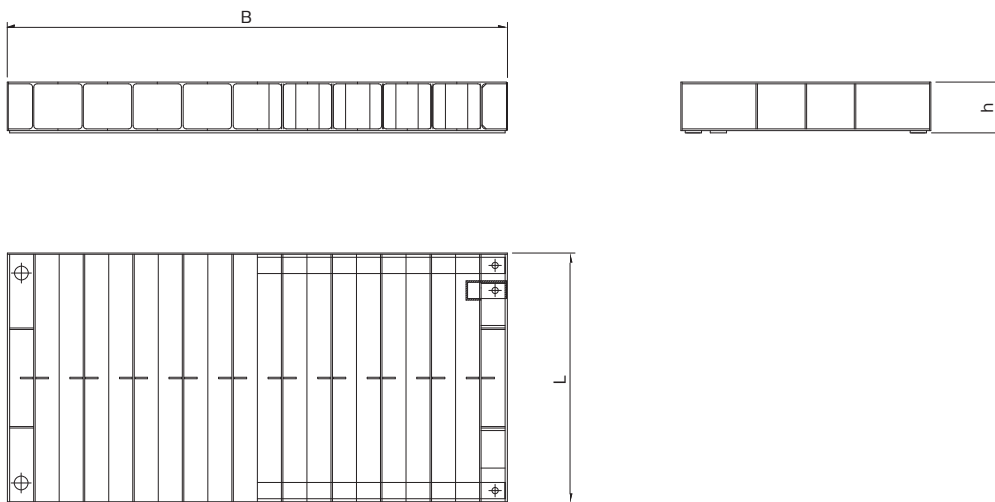
●部品図(覆工板)

●覆工板(KMD-1X2、KMD-1X3、KMD-1X3E)



記号	長さL(mm)	幅B(mm)	高さh(mm)
KMD-1X2	1999	999	209
KMD-1X3	2999	999	203
KMD-1X3E	2999	999	203

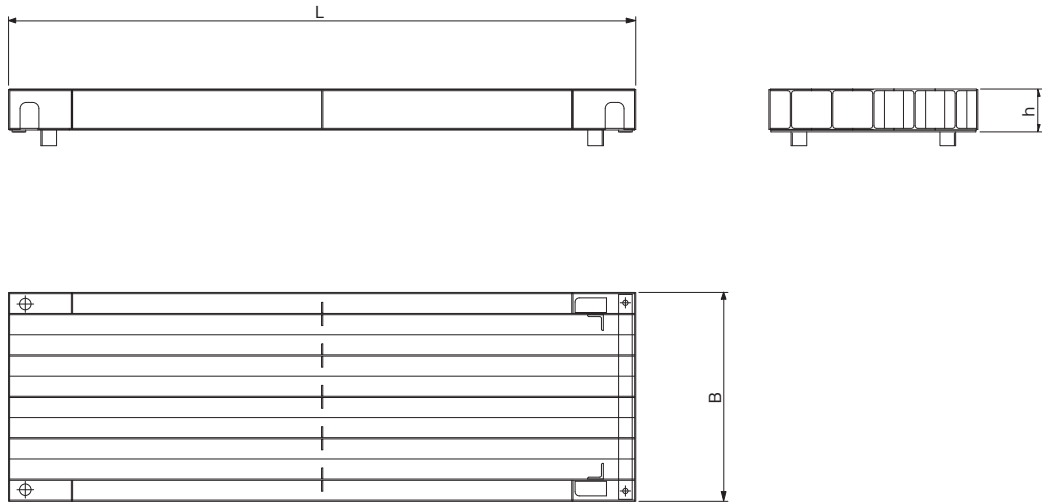
●覆工板(KMD-2X1E、KMD-1X1E)



記号	長さL(mm)	幅B(mm)	高さh(mm)
KMD-2X1E	999	1998	203
KMD-1X1E	999	999	203

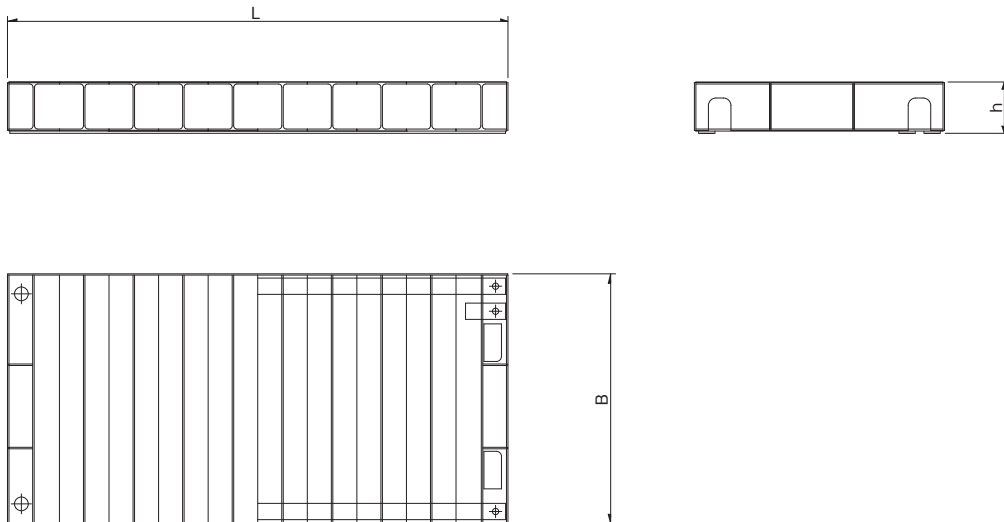
■ 部品図(覆工板)

● 覆工板(KMD(25T)-1X3、KMD(25T)-1X3E)



記号	長さL(mm)	幅B(mm)	高さh(mm)
KMD(25T)-1X3	2999	999	205
KMD(25T)-1X3E	2999	999	205

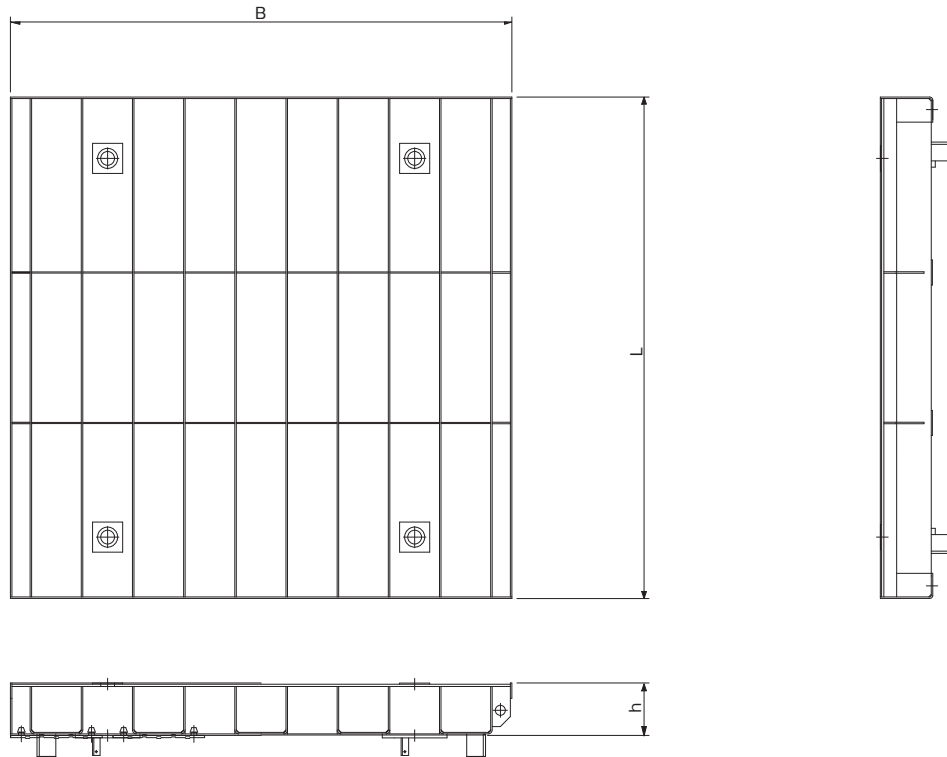
● 覆工板(KMD(25T)-2X1E、KMD(25T)-1X1E)



記号	長さL(mm)	幅B(mm)	高さh(mm)
KMD(25T)-2X1E	999	1999	205
KMD(25T)-1X1E	999	999	205

■ 部品図 (上部締結式軽量覆工板)

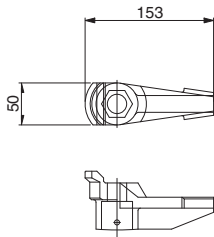
● 覆工板 (PLD-2X2、PLD-2X2S、PLD-2X2B)



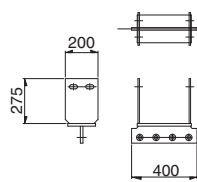
記号	長さL(mm)	幅B(mm)	高さh(mm)
PLD-2X2	1999	1999	218
PLD-2X2S	1999	1983	218
PLD-2X2B	1999	1967	218

● 上部締結金具、取付金具、

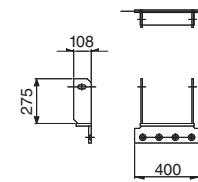
(PCM)



(PSS)

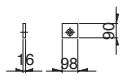


(PSS-E)



● 間詰め板

(PFP-100)



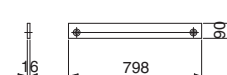
(PFP-200)



(PFP-300)



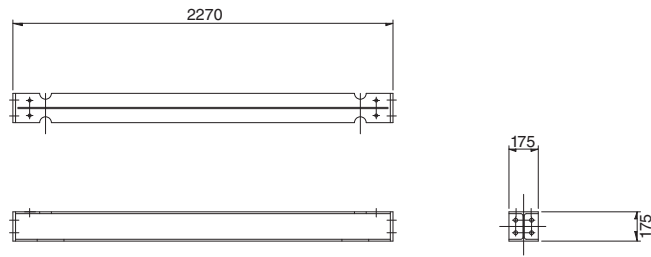
(PFP-800)



■ 部品図

● 歩道横桁

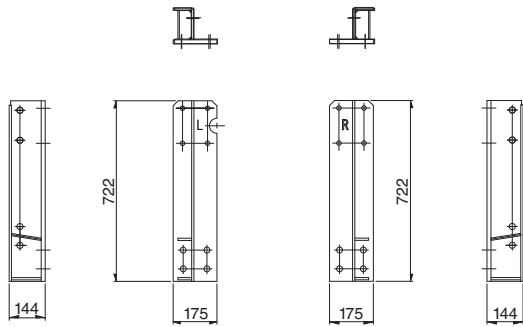
(PFG-2.0)



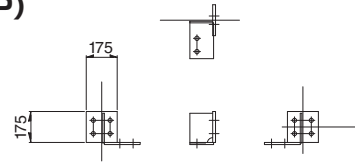
● ニーブレス

(PKN-L)

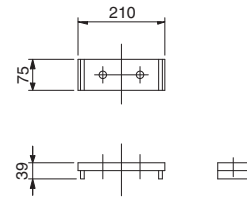
(PKN-R)



● 横桁金具 (PCP)



● フィラー (PFP)

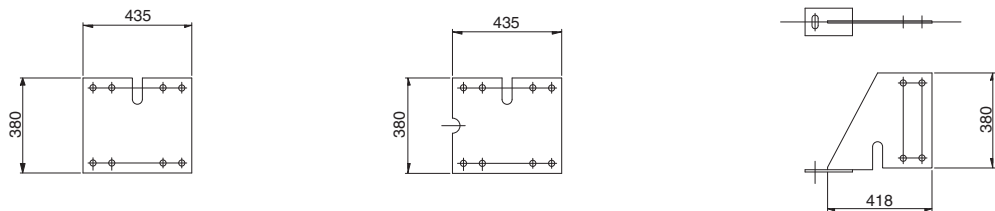


● ガゼット

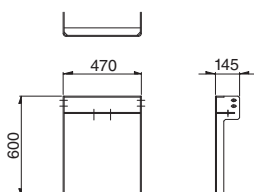
(PGP-1)

(PGP-2)

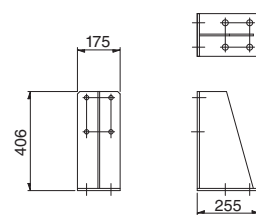
(PGP-3)



● 桁端ガード (PCD)



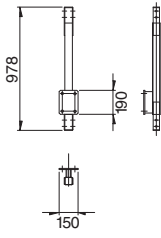
● 手摺支持材 (PSJ)



■ 部品図

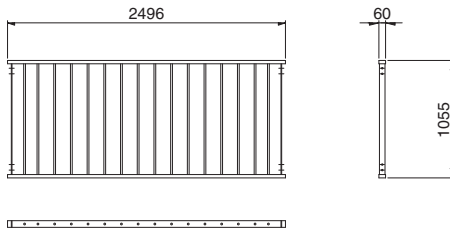
● 手摺支柱

(PHP)

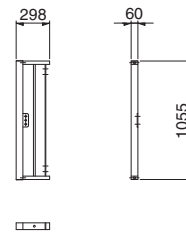


● 手摺

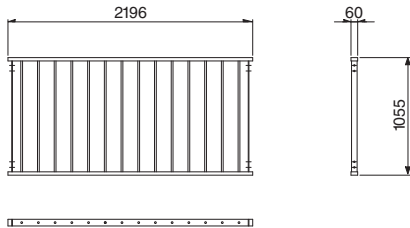
(KHR-2.5)



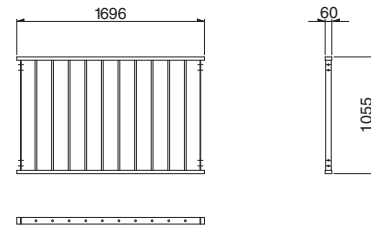
(KHR-0.3)



(KHR-2.2)

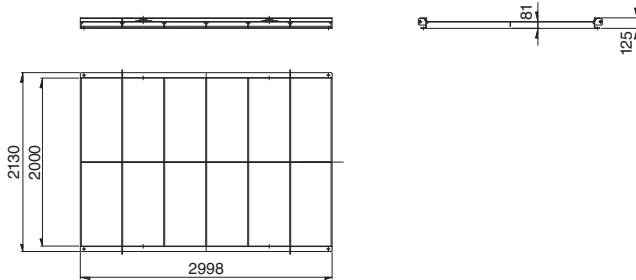


(KHR-1.7)

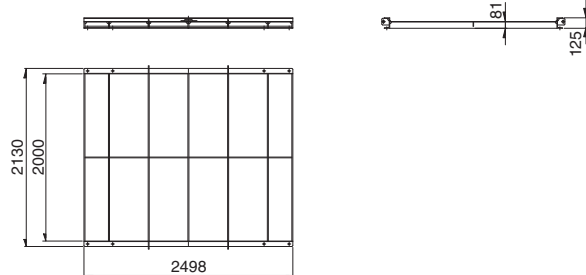


● 歩道床板

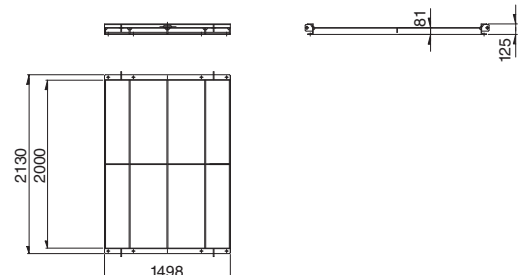
(KFD-2.0X3.0)



(KFD-2.0X2.5)

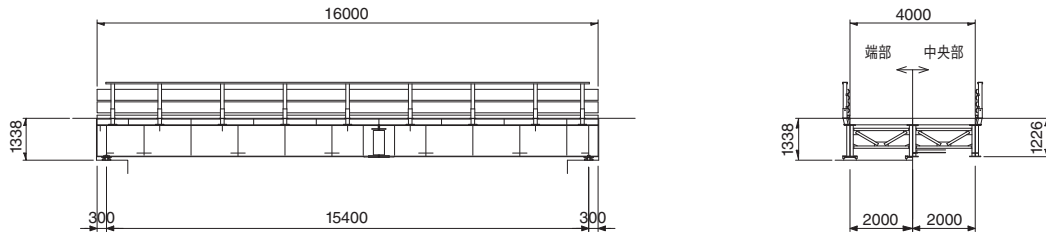


(KFD-2.0X1.5)

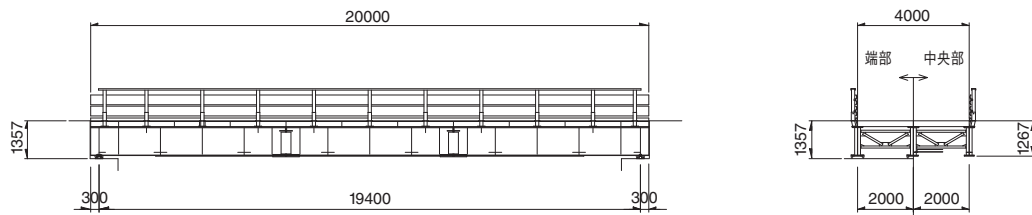


■ 構造寸法図 (落込式、下路式歩道)

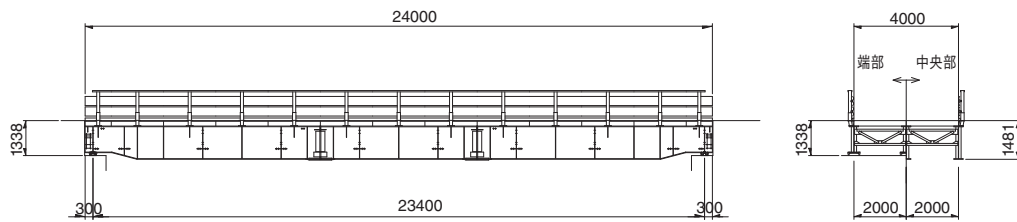
● PG I 型 (Sタイプも含む)



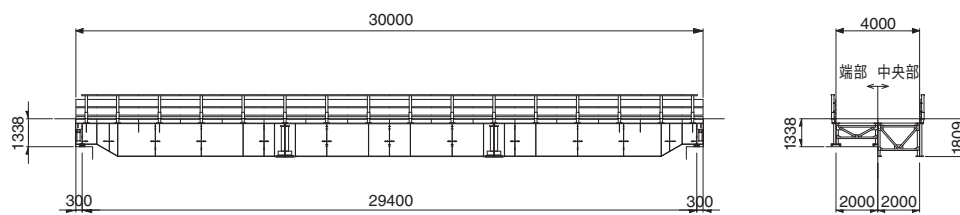
● PG I C型



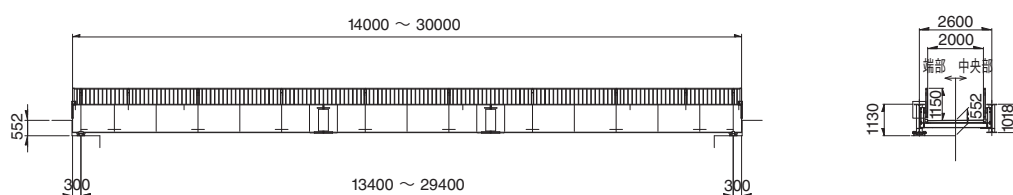
● PG I B型



● PG II 型



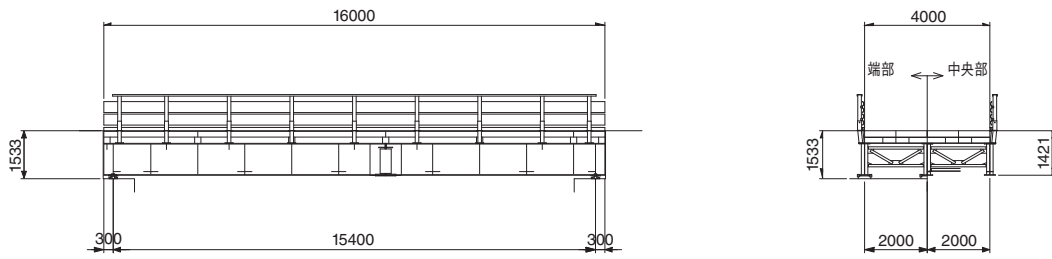
● 下路式歩道



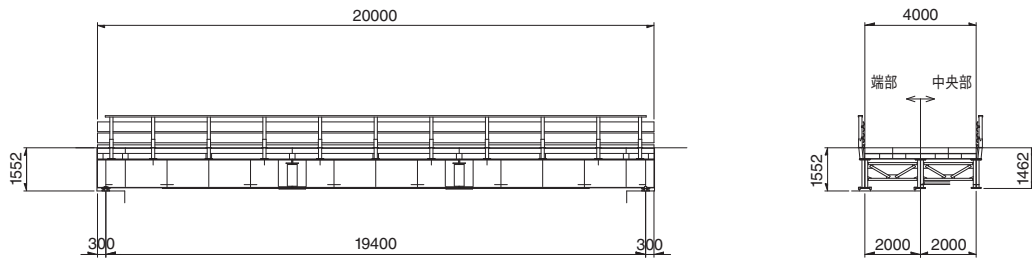
※たわみの許容値はL/600とする。

■ 構造寸法図(締結式)

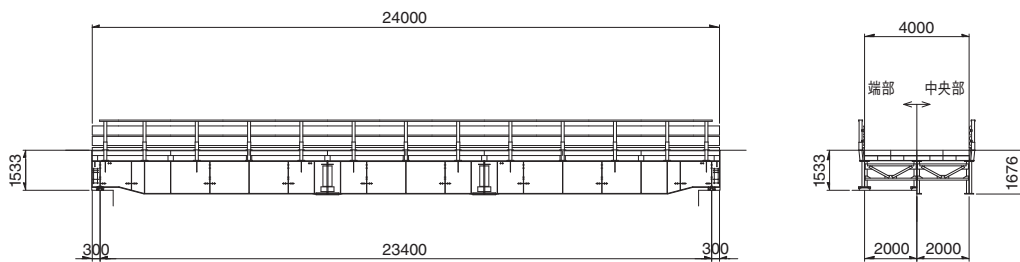
● PG I 型(Sタイプも含む)



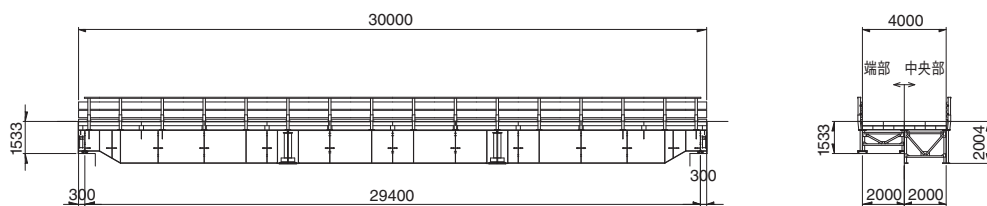
● PG I C型



● PG I B型

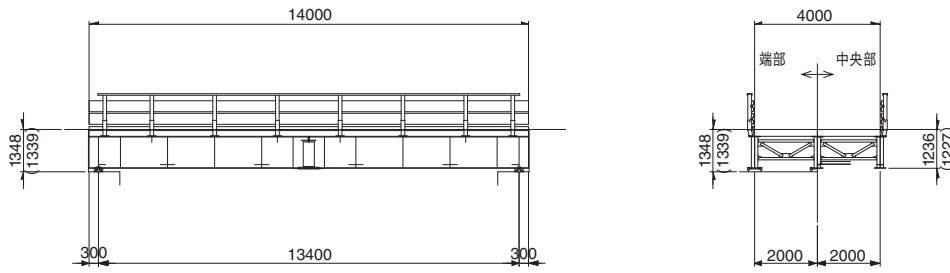


● PG II 型



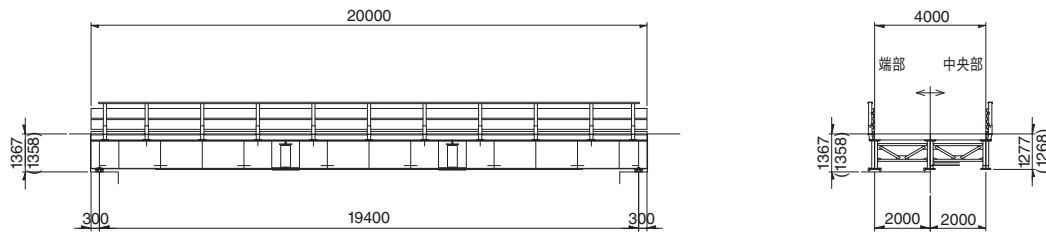
■ 構造寸法図(上部締結式)

● PG I 型(Sタイプも含む)



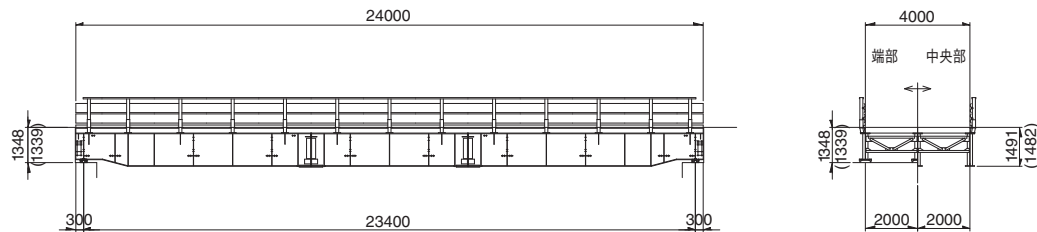
※ () 寸法は、KMD1X2使用時の寸法を示す。

● PG I C型



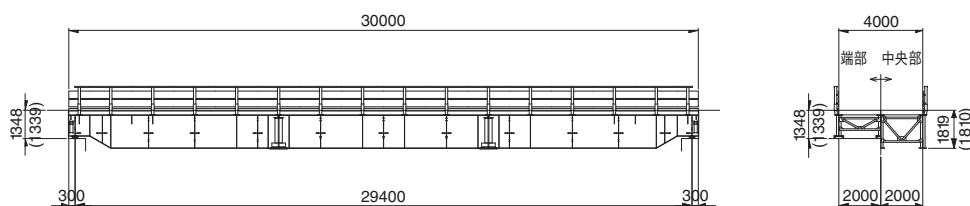
※ () 寸法は、KMD1X2使用時の寸法を示す。

● PG I B型



※ () 寸法は、KMD1X2使用時の寸法を示す。

● PG II 型

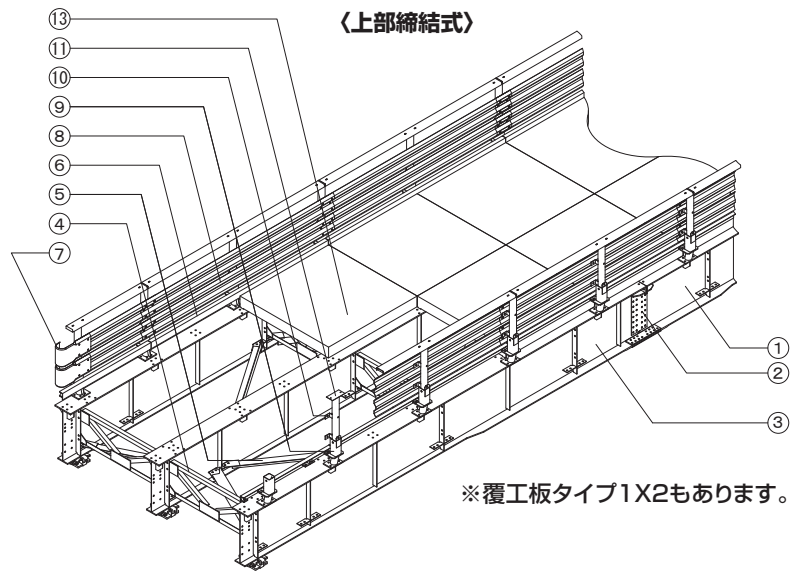


※ () 寸法は、KMD1X2使用時の寸法を示す。

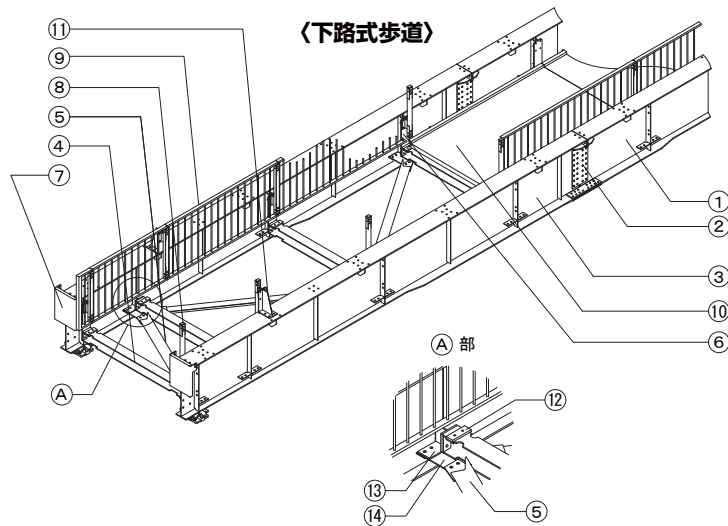
標準組立図

●上部締結式、下路式歩道

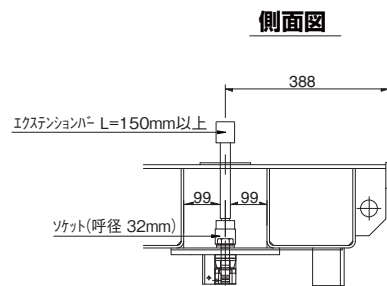
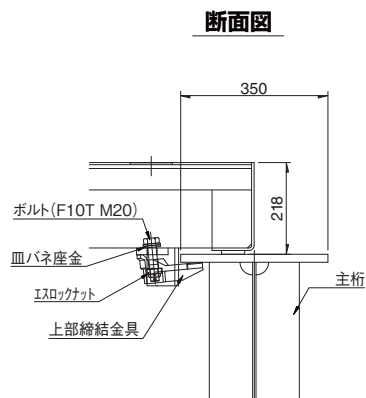
- ① 中央主桁
- ② 添接板
- ③ 端部主桁
- ④ 対傾構
- ⑤ 横構
- ⑥ 地覆
- ⑦ 袖ビーム
- ⑧ 防護柵ビーム
- ⑨ 防護柵上越材
- ⑩ ブラケット
- ⑪ 防護柵支柱
- ⑫ 防護柵笠木
- ⑬ 覆工板



- ① 中央主桁
- ② 添接板
- ③ 端部主桁
- ④ 横桁
- ⑤ 横構
- ⑥ ニープレス
- ⑦ 桁端ガード
- ⑧ 手摺支柱
- ⑨ 手摺
- ⑩ 歩道床板
- ⑪ 手摺支持材
- ⑫ フィラー
- ⑬ 横桁金具
- ⑭ ガゼット

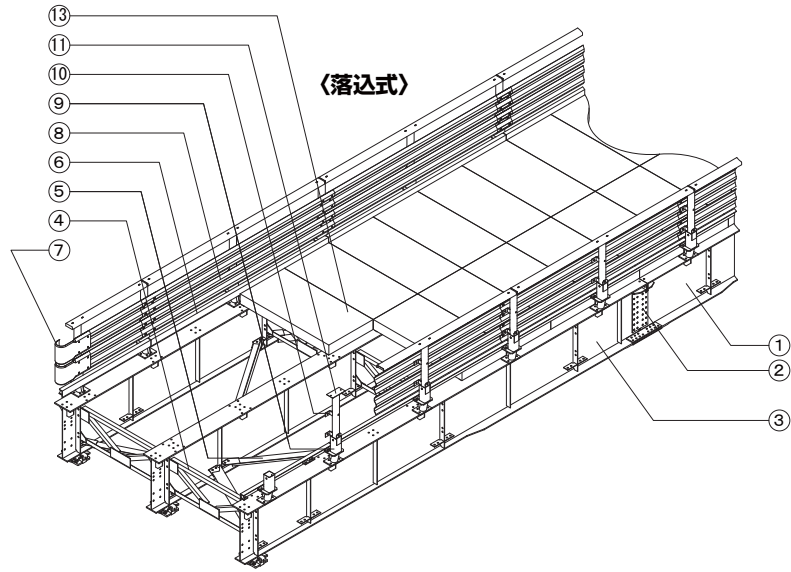


●上部締結金具

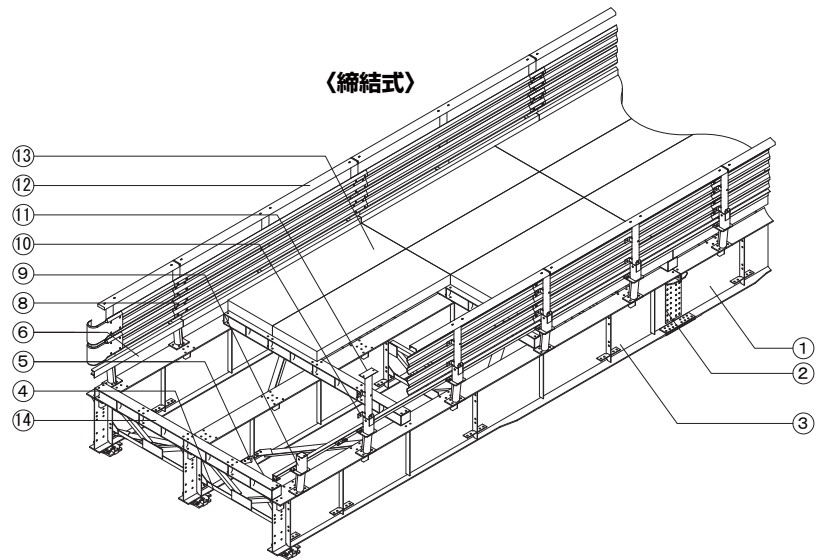


標準組立図

●落込式、締結式

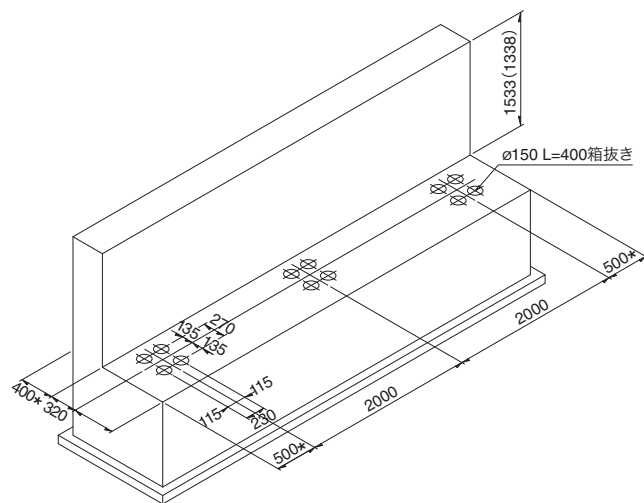
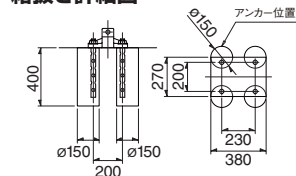


- ① 中央主桁
- ② 添接板
- ③ 端部主桁
- ④ 対傾構
- ⑤ 横構
- ⑥ 地覆
- ⑦ 袖ビーム
- ⑧ 防護柵ビーム
- ⑨ 防護柵上越材
- ⑩ ブラケット
- ⑪ 防護柵支柱
- ⑫ 防護柵笠木
- ⑬ 覆工板
- ⑭ 横桁



●コンクリートアバット 一般形状

箱抜き詳細図

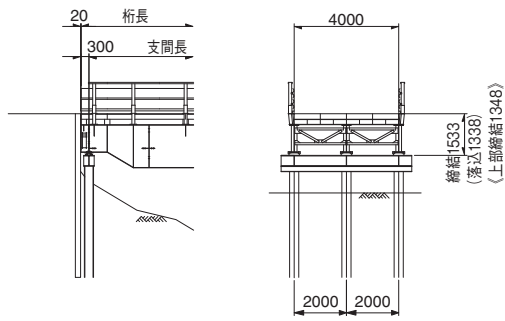


【注】高さ調整が必要な場合モルタルにて調整願います。
※印の値は参考値を示す。

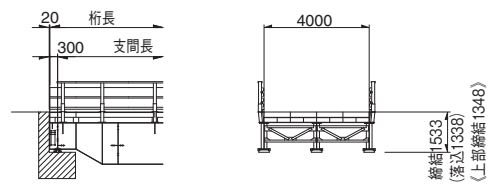
■各部詳細図

●アバット部一般形状

(鋼製アバット)

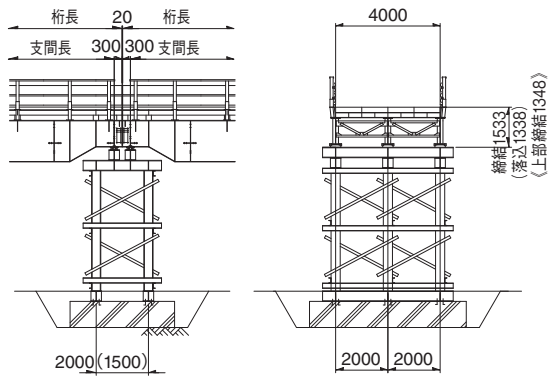


(コンクリートアバット)

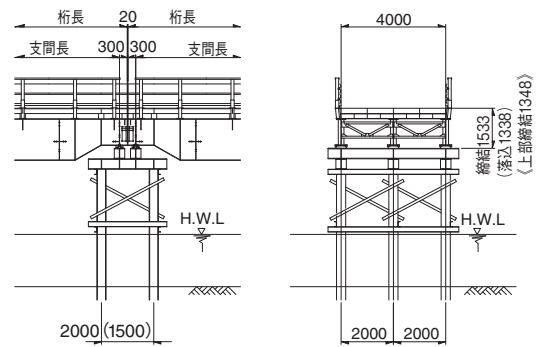


●中間橋脚一般形状(幅員4.0m)

(建込式支柱)

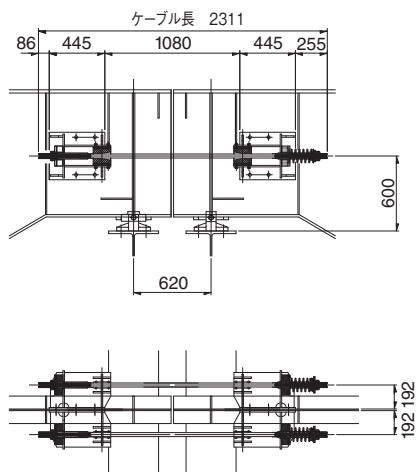


(打込式支柱)

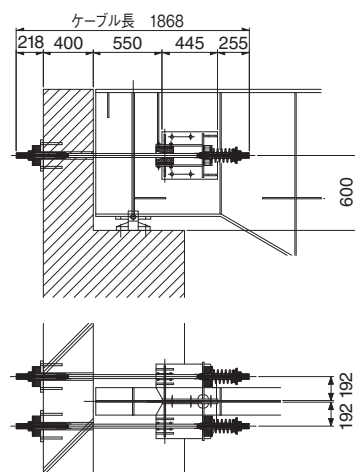


●落橋防止事例

(中間橋脚部)



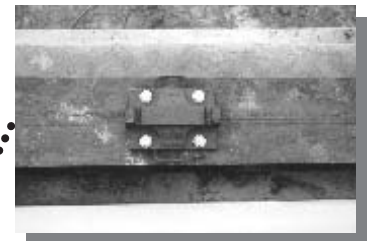
(アバット部)



プレガーダー橋 架設工事フローチャート



荷 卸 し



沓 取 付



主 桁 地 組



主 桁 架 設



対 傾 構 取 付



横 桁 取 付



地 覆 取 付



覆 工 板 敷 設



ガ ー ド レ ー ル 取 付



検 査

仮橋設計のご用命は…

●FAX送信表

送信先 ヒロセ株式会社 業務部 営業推進室 宛 TEL 03-5634-4508 FAX 03-5634-0268	送信元 会社名 ----- TEL ----- FAX ----- 御担当者 -----
---	--

●設計依頼書

コンサル			
工事名			
現場住所			
御担当者		連絡先	()
施主			
依頼内容	KD		
上載条件	A活荷重	B活荷重	TL-20 歩道 他()
発注予定	年	月頃	
許容応力割増	1.00	1.25	1.25
支間長(橋長)		幅員	
径間		連絡先	
設計レベル	概略	詳細	設計期限 H 年 月 日
依頼内容	積算・計算・図面(指定、白焼、2原、DXF、)		
備考		

各地区にも補強土橋梁部がございます。御利用下さい。